



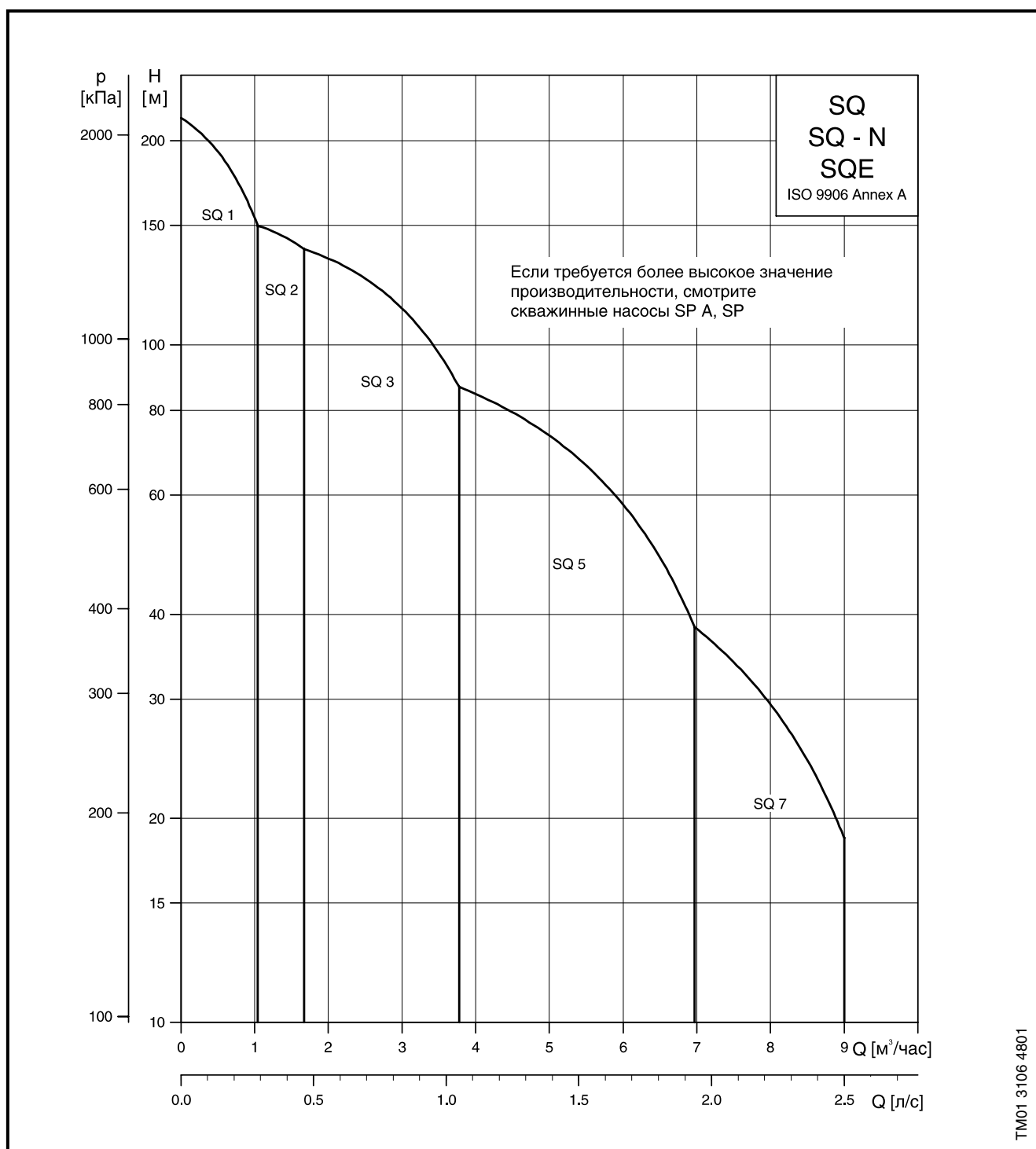
Скважинные насосы SQ, SQE

для индивидуального водоснабжения,
небольших водопроводных станций,
оросительных гидросистем и
дождевальных установок

50 Гц

1

Диаграммы рабочих характеристик насосов



Содержание

	Страница
Диаграммы рабочих характеристик насосов	3
Общие сведения	5
Основные преимущества	7
Примеры монтажа	10
Системы обмена данными	23
Проектирование и выбор параметров	31
Рабочие характеристики/ технические данные	
SQ 1, SQE 1	36
SQ 2, SQE 2	38
SQ 3, SQE 3	40
SQ 5, SQE 5	42
SQ 7, SQE 7	44
Технические данные	46
Принадлежности	50
Данные для заказа	55
Таблица потерь напора	
в стальных трубопроводах	60
в трубопроводах из полимерных материалов	61

Скважинные насосы SQ, SQ-N, SQE

Насосы SQ, SQE предназначены для перекачивания чистых, не содержащих твердых частиц или волокон жидкостей. Обычно эти насосы применяются:

- для подачи грунтовой воды в системы водоснабжения
- для частных домов
- для небольших водопроводных станций
- для ирригационных систем
- для перекачивания воды в резервуары.

Примечание: Информация о других областях применения предоставляется фирмой Grundfos по запросу.

Особенности насосов SQ, SQ-N, SQE:

- Защита от работы «всухую»
- Высокий КПД насоса и электродвигателя
- Высокая износостойкость
- Защита от реверса осевого смещения
- Плавный запуск
- Защита от перенапряжения и падения напряжения
- Защита от перегрузки
- Защита от перегрева.

Дополнительные функции насосов типа SQE:

- Регулирование путем изменения частоты вращения
- Электронное управление и связь.

Скважинный насос SQ может работать с двигателями Grundfos MS 3, MS 3-NE и MSE 3.

При установке на насос двигателя:

- Обозначение SQ относится к насосам с электродвигателями MS,
- Обозначение SQ-N относится к насосам с электродвигателями MS 3,
- Обозначение SQE относится к насосам с электродвигателями MSE.

Насосы MS 3, MS 3-NE и MSE 3 поставляются в трех исполнениях с максимальной мощностью 1,7 кВт.

Высокий КПД обеспечивается благодаря использованию в электродвигателе постоянных магнитов.

Кроме того, в трех вариантах двигателя используется встроенный электронный блок, содержащий преобразователь частоты с плавным пуском.

Насос SQ оборудован однофазным двигателем Grundfos MS 3 или MS 3-NE, привод которого за счет встроенного преобразователя частоты обеспечивает постоянную скорость вращения.

Насос SQE оснащен однофазным двигателем Grundfos MSE 3. Двигатель MSE 3 может взаимодействовать с блоками управления Grundfos CU 300 и CU 301, связь с которыми производится с помощью блока дистанционного управления Grundfos R100.

Насос SQE работает с переменной скоростью, что достигается за счет регулировки частоты. Как следствие, насос может быть настроен для функционирования в любой рабочей точке в диапазоне между минимальной и максимальной рабочей характеристикой насоса.

Блок CU 301 специально разработан для обеспечения постоянного давления.

Насос SQE может работать и без блока CU 300 или CU 301.

Блоки CU 300 и CU 301 обеспечивают полное управление насосами SQE. В случае неисправности насоса на передней стороне блока CU 300 или CU 301 срабатывает аварийная сигнализация. С помощью блока R100 можно вести наблюдения и менять заводские установочные параметры.

Типы насосов и двигателей

Изделие	Описание	Материал
Насос SQ	(1, 2, 3, 5 и 7 м³/час)	Нержавеющая сталь DIN 1.4301, AISI 304
Насос SQ-N	(1, 2, 3, 5 и 7 м³/час)	Нержавеющая сталь DIN 1.4401, AISI 316
Электродвигатель MS 3	Однофазный электродвигатель макс. 1,7 кВт	Нержавеющая сталь DIN 1.4301, AISI 304
Электродвигатель MS 3-NE	Однофазный электродвигатель макс. 1,7 кВт	Нержавеющая сталь DIN 1.4401, AISI 316
Электродвигатель MSE 3	Однофазный электродвигатель макс. 1,7 кВт	Нержавеющая сталь DIN 1.4301, AISI 304

1

Трубные соединения

Тип насоса	Резьбовое соединение
SQ 1, SQ 2, SQ 3	Rp 1 1/4"
SQ 5, SQ 7	Rp 1 1/2"

Типовое обозначение

Пример

Тип = базовое исполнение — SQ
E = с электронным регулированием и контролем — E
Номинальное значение подачи (в м³/час) — 2
Напор при номинальном значении подачи (в м) — 55

Код материала:

Пробел = Нержавеющая сталь, заводской номер DIN 1.4301
N = Нержавеющая сталь, заводской номер DIN 1.4401

Перекачиваемые среды

Насосы SQ и SQE предназначены для перекачивания чистых, неагрессивных жидкостей, не содержащих твердых частиц или волокон. Насосы SQ и SQE предназначены для перекачивания жидкостей, содержание песка в которых составляет до 50 г/м³. Более высокое содержание песка уменьшает срок службы насоса.

Условия эксплуатации

Температура жидкости:

Скорость потока, омывающего электродвигатель	Максимальная температура перекачиваемой среды
0,0 м/с (свободная конвекция)	30°C
Мин.м 0,15 м/с	40°C

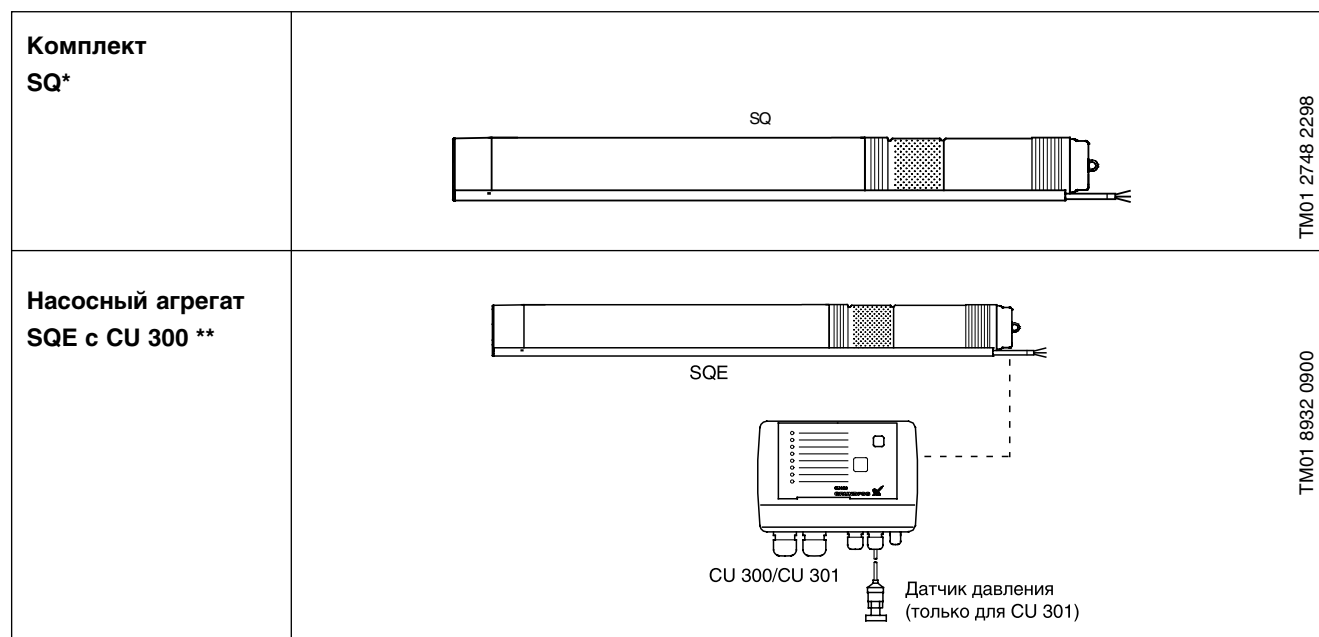
Обзор насосов SQ, SQE

	Тип насоса	MS 3	MSE 3	CU 300	CU 301	Кабель со штекером
Комплект*	SQ	•				1,5 м***
	SQE, поддержания постоянного давления		•		с датчиком	40 м
Насосный агрегат**	SQ	•				1,5 м
	SQE		•	•		1,5 м
	SQE		•		с датчиком	1,5 м

* В комплект входят собранные в функциональный узел насос, электродвигатель, кабель и защитная планка кабеля.

** Насос, электродвигатель, кабель и защитная планка кабеля поставляются в сборе.

*** По требованию заказчика длина подводного кабеля может быть различной, см. стр. 58.



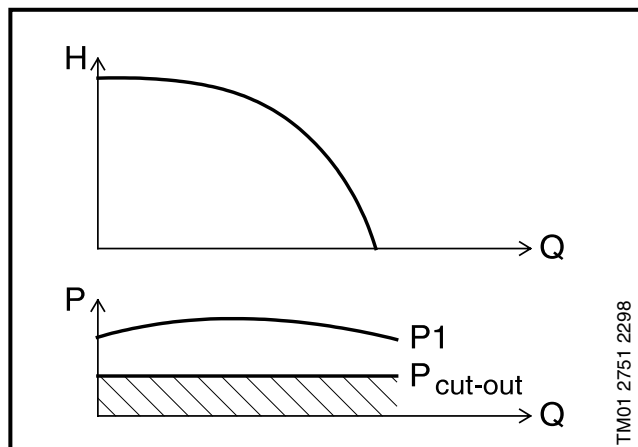
Защита от работы «всухую»

Насосы SQ и SQE оборудованы защитой от работы «всухую». Значение $P_{cut-out}$ обеспечивает выключение насоса в случае отсутствия воды в скважине, что предотвращает перегорание двигателя.

$P_{cut-out}$ устанавливается в заводских условиях для насосов SQ и SQE.

Высокий КПД насоса

Гидравлические компоненты насоса изготовлены из полиамида, армированного стекловолокном (содержание стекловолокна составляет 30%). Гидравлическая конструкция обеспечивает высокий КПД насоса, что означает низкое потребление энергии и, следовательно, малые затраты на электроэнергию.

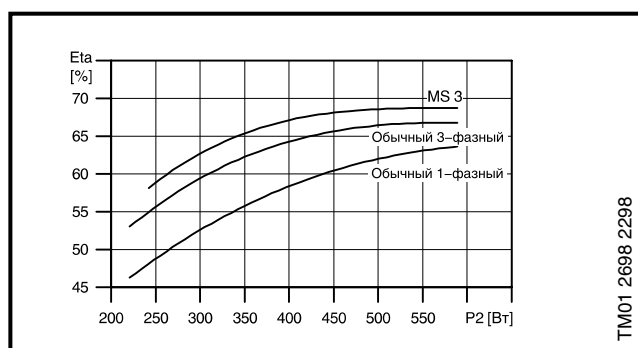


1

Высокий КПД электродвигателя

В конструкции электродвигателей использованы роторы с постоянными магнитами (электродвигатели типа PM), обеспечивающие высокий КПД в широком диапазоне нагрузок.

Пологие характеристики больших значений КПД двигателя PM позволяют двигателю этого типа работать в широком диапазоне мощностей по сравнению с обычными электродвигателями переменного тока.

**Износостойкость**

Насосы SQ имеют «плавающие» рабочие колеса. Каждое рабочее колесо имеет свой собственный подшипник из карбида вольфрама/керамики. Выбранная конструкция и материалы гарантируют высокую износостойкость к воздействию песка, что обеспечивает его длительный срок службы.

**Защита от осевого смещения («всплытия») рабочего колеса**

В случае незначительного противодавления при пуске насоса возможно всплытие рабочего колеса вместе с валом насоса.

Осевое перемещение вверх вала насоса может привести к износу рабочих колес, а в худшем случае к разрушению насоса и электродвигателя. Для защиты насоса и электродвигателя от негативных последствий всплытия рабочего колеса в конструкции насоса имеется верхний упорный подшипник.

Отличные пусковые характеристики

Встроенный электронный блок электродвигателя обеспечивает возможность плавного пуска. В результате уменьшается пусковой ток так, что насос плавно разгоняется в оптимальном режиме.

Плавный пуск минимизирует риск износа двигателя и предотвращает перегрузку сети во время запуска.

Такие пусковые характеристики являются результатом применения высокого пускового крутящего момента двигателя, в конструкции которого использован ротор с постоянным магнитом, а также благодаря небольшому количеству рабочих колес. Высокая надежность при пуске также обеспечивается и при низком напряжении источника питания.

Защита от перенапряжения и падения напряжения

В случае нестабильности напряжения источника питания могут возникать перенапряжения и падения напряжения.

Встроенная защита электродвигателя предотвращает его повреждение при выходе напряжения за допустимые пределы.

Насос выключается, если напряжение падает ниже 150 В или повышается выше 280 В. Двигатель автоматически включается, когда напряжение возвращается в пределы рабочего диапазона. Поэтому не требуются никакие дополнительные меры защиты.

Защита от перегрузки

Высокая нагрузка насоса приводит к повышенному потреблению тока. В электродвигателе это компенсируется автоматическим снижением частоты вращения. Если частота вращения уменьшается до 65% от номинального значения, электродвигатель выключается.

Любая блокировка рабочего колеса моментально регистрируется, при этом питание отключается. Поэтому не требуются никакие дополнительные меры защиты.

Защита от перегрева

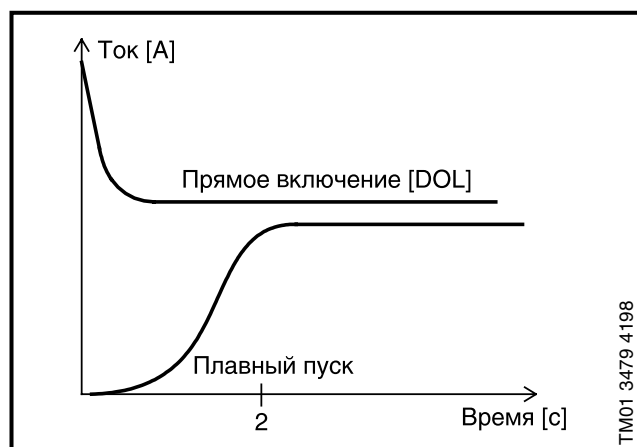
Постоянный магнит выделяет очень мало тепла в окружающую среду. Благодаря применению мощной встроенной системы циркуляции, отводящей тепло от ротора, статора и подшипников, обеспечиваются оптимальные условия работы двигателя.

Для обеспечения дополнительной защиты электронный блок оборудован встроенным датчиком температуры. При перегреве двигатель выключается; когда температура уменьшается, двигатель автоматически включается.

Эксплуатационная надежность

Электродвигатели спроектированы с учетом обеспечения высокой надежности и обладают следующими конструкционными особенностями:

- Применены подшипники из комбинированного материала карбида вольфрама/керамики
- Установлен упорный подшипник для защиты от осевого смещения
- Срок службы — как у обычных двигателей переменного тока.



Регулирование частоты вращения

Электродвигатель MSE 3 дает возможность регулирования частоты вращения в пределах 65–100% диапазона. Может выбираться любая рабочая точка, расположенная между рабочими характеристиками насоса. Следовательно, характеристики двигателя могут быть согласованы с любыми требованиями.

Для регулирования частоты вращения необходимо использовать блок управления CU 300 и блок R100.

Для вычисления частоты вращения насоса в качестве дополнительной принадлежности можно использовать программу «SQE Speed Calculation» («Вычисление частоты вращения насоса SQE»), предназначенную для персонального компьютера. Частота вращения электродвигателя рассчитывается на основании требуемых значений напора и подачи. Более того, конкретная рабочая характеристика насоса может быть приведена на графике.

Монтаж

Насосы SQ и SQE могут быть установлены вертикально, горизонтально или наклонно.

Примечание: Насос никогда не должен устанавливаться ниже горизонтальной плоскости относительно положения электродвигателя.

Следующие отличительные особенности обеспечивают простоту установки насосов SQ и SQE:

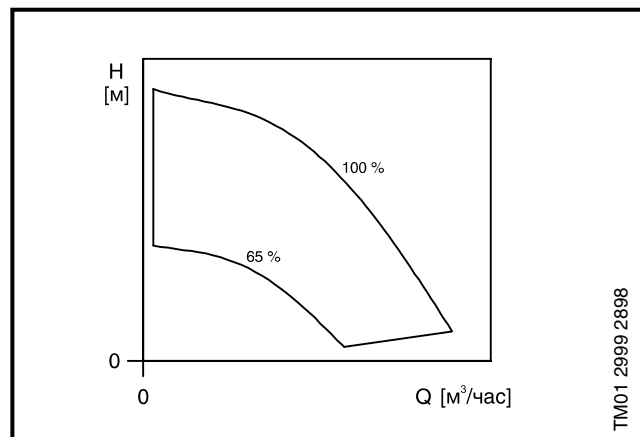
- Встроенный обратный клапан с пружиной
- Простота в обращении, благодаря небольшому весу
- Монтаж в скважинах с минимальным размером 3"
- Эксплуатация только от выключателя и отсутствие дополнительных пусковых устройств
- Насосы SQE выпускаются вместе с кабелем, оборудованным штекером двигателя (длина до 100 м).

Для горизонтальной установки рекомендуется использовать защитный кожух на всасывании; это необходимо для:

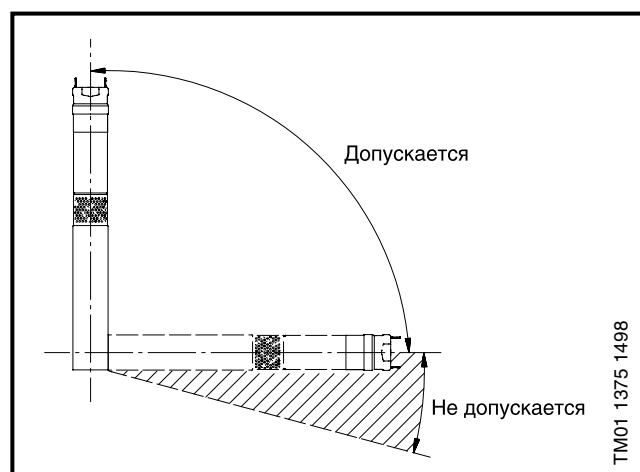
- обеспечения достаточной скорости потока, проходящего вдоль электродвигателя, для обеспечения достаточного охлаждения;
- защиты электродвигателя от отложения в нем песка или грязи.

Техническое обслуживание

Модульная конструкция насоса и двигателя облегчает монтаж и обслуживание. Кабель и штекер закрепляются на насосе с помощью гаек, что обеспечивает возможность замены.

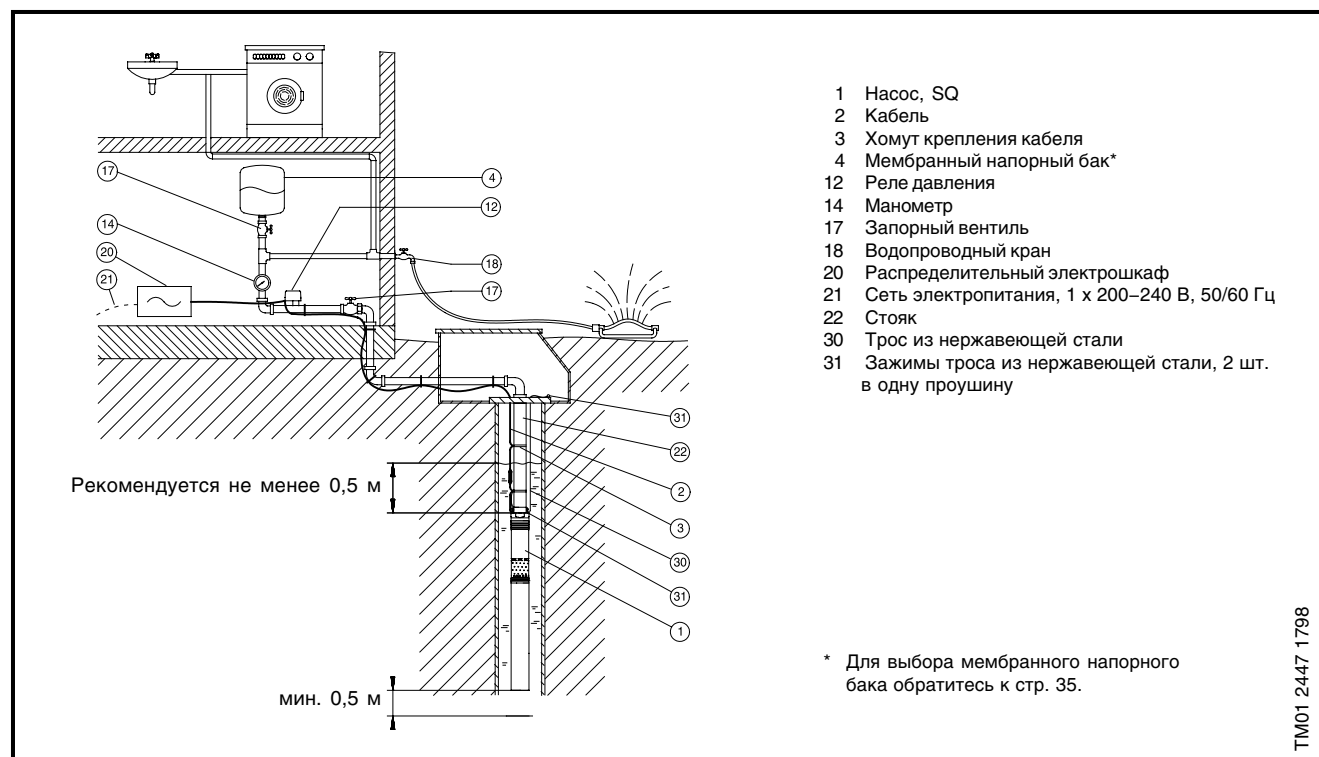
Пример: SQE

1



Насос SQ с реле давления и мембранным напорным баком

Насос SQ идеально подходит для индивидуального водоснабжения в домах, рассчитанных на проживание одной семьи, или в летних коттеджах, не подключенных к муниципальным водохозяйственным системам. Насосы SQ отличаются простотой установки и эксплуатации.



Насос SQ с реле давления и мембранным напорным гидробаком

Поз.	Наименование	Тип	К-во, штук	Номер продукта	Цена за 1 шт.	Общая стоимость
1	Насос, SQE					
2	Кабель					
3	Хомут крепления кабеля					
4	Мембранный напорный гидробак					
12	Реле давления					
14	Манометр					
20	Распределительный электрощкаф	SQSK				
30	Трос из нержавеющей стали					
31	Зажимы троса из нержавеющей стали	2 шт. в одну проушину				

Насос SQ с Presscontrol (с мембранным напорным гидробаком или без него)

Принцип действия и преимущества

При водозаборе насосом управляет устройство Presscontrol. Мембранный напорный гидробак устанавливается между насосом SQ и устройством Presscontrol. В установках, где используется мембранный напорный гидробак, вода подается сразу при открытии крана, так как мембранный напорный гидробак принимает на себя функцию источника воды в процессе плавного пуска насоса SQ (около 2 секунд).

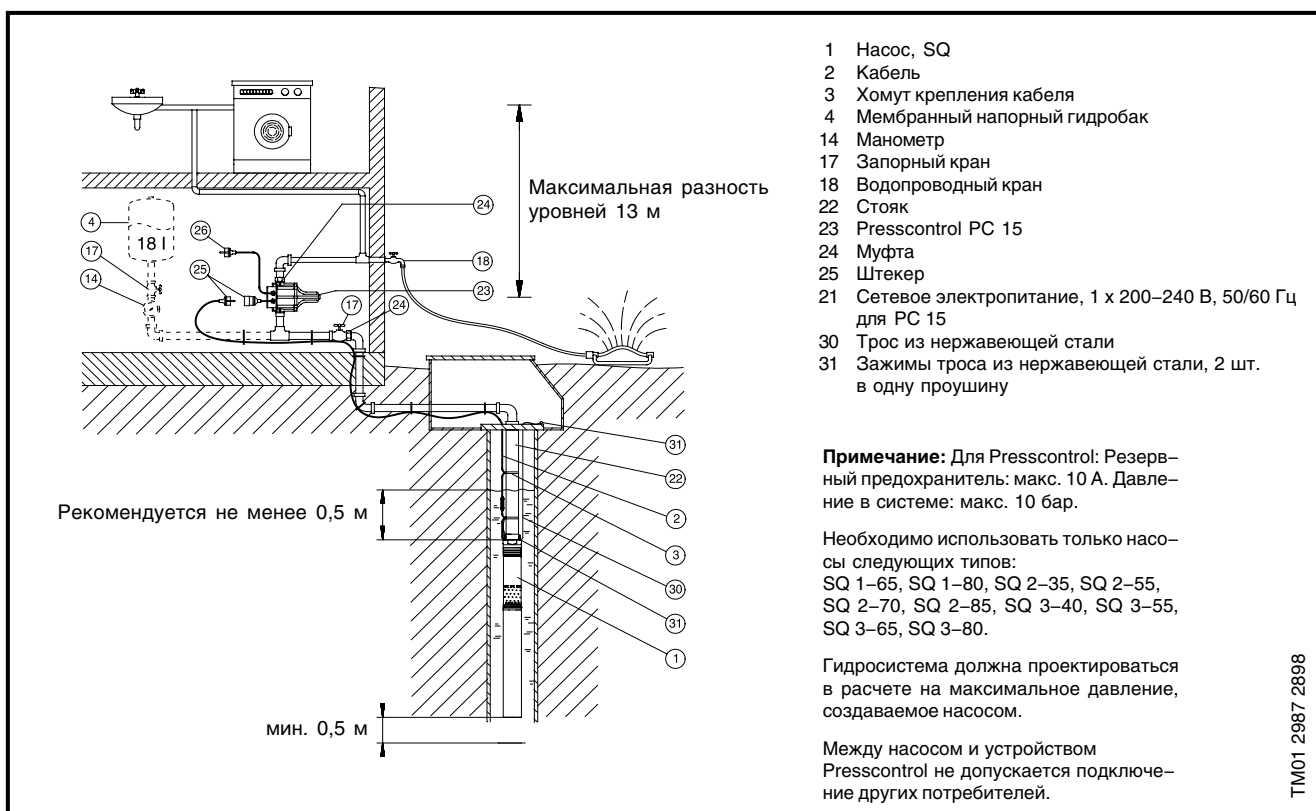
При прекращении расхода воды (поток = 0) насос продолжает работать в течение 10 секунд, при этом в мембранном напорном гидробаке увеличивается давление.

В случае утечки менее 50 л/час включение насоса происходит не в функции расхода, а в функции давления через (Presscontrol PC 15, давление включения = 1,5 бар). Если расход воды превышает 50 л/час, насос работает непрерывно.

Регулировка подпора для мембранного напорного гидробака зависит от уровня воды (разность высоты между уровнем воды и уровнем расположения Presscontrol) и определяется по следующей таблице:

Разность уровней [м]	Подпор в мембранном напорном гидробаке [бар]
0	1,22
10	1,0
20	0,77
30	0,56

1



Насос SQ с Presscontrol (с мембранным напорным гидробаком или без него)

Поз.	Наименование	Тип	К-во, штук	Номер продукта	Цена за 1 шт.	Общая стоимость
1	Насос, SQ					
2	Кабель					
3	Хомут крепления кабеля					
4	Мембранный напорный гидробак	18 литров				
14	Манометр					
23	Presscontrol					
30	Трос из нержавеющей стали					
31	Зажимы троса из нержавеющей стали	2 шт. в одну проушину				

Регулирование постоянного давления с CU 301 – водоснабжение жилых зданий

Принцип действия и преимущества

Система поддерживает постоянное давление при обеспечении максимальных характеристик насоса независимо от изменяющегося расхода воды.

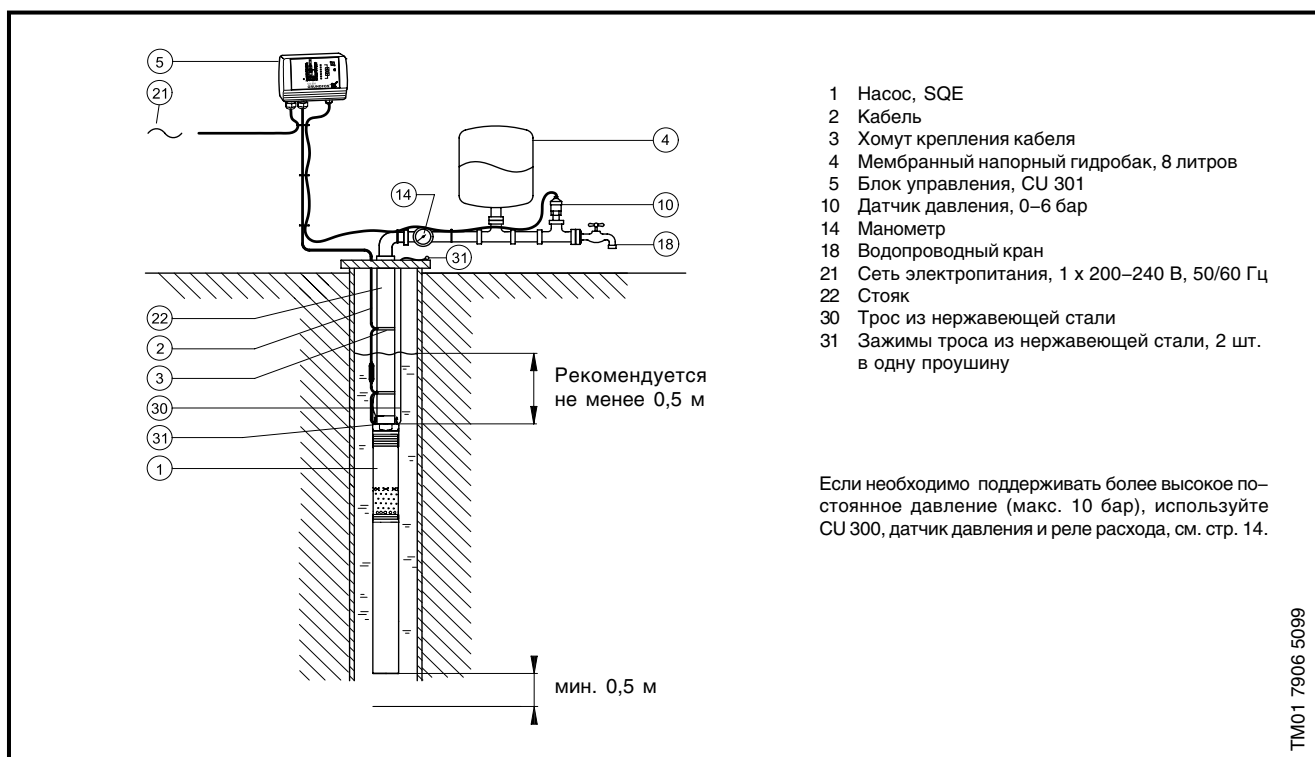
Давление регистрируется датчиком давления, и соответствующее значение передается на CU 301. Устройство CU 301 производит корректировку характеристик насоса.

Принцип действия

При низком расходе (ниже 0,18 м³/час) давление медленно уменьшается. Когда давление в гидробаке упадет на 0,5 бар ниже контрольной точки, насос включается. Насос продолжает работать до тех пор, пока давление не будет превышать контрольную точку на 0,5 бар. Подобный способ работы называется включением/выключением.

При потоке свыше 0,18 м³/час давление быстро уменьшается, при этом насос немедленно запускается и поддерживает постоянное давление.

В процессе работы CU 301 регулирует производительность насоса для поддержания постоянного давления. При отсутствии потребления насос заполняет мембранный напорный гидробак и останавливается по прошествии нескольких секунд.



Управление постоянным давлением с CU 301 – водоснабжение жилых зданий

Поз.	Наименование	Тип	К-во, штук	Номер продукта	Цена за 1 шт.	Общая стоимость
1	Насос, SQE					
2	Кабель					
3	Хомут крепления кабеля					
4	Мембранный напорный гидробак	8 л / 7 бар				
5	Блок управления	CU 301				
10	Датчик давления	0-10 бар				
14	Манометр					
30	Трос из нержавеющей стали					
31	Зажимы троса из нержавеющей стали	2 шт. в одну проушину				

Регулирование постоянного давления с CU 301 – ирригация

Принцип действия и преимущества

Система поддерживает постоянное давление при обеспечении максимальных характеристик насоса независимо от изменяющегося расхода воды.

Давление регистрируется датчиком давления, и его значение передается на CU 301. Устройство CU 301 производит корректировку характеристик насоса.

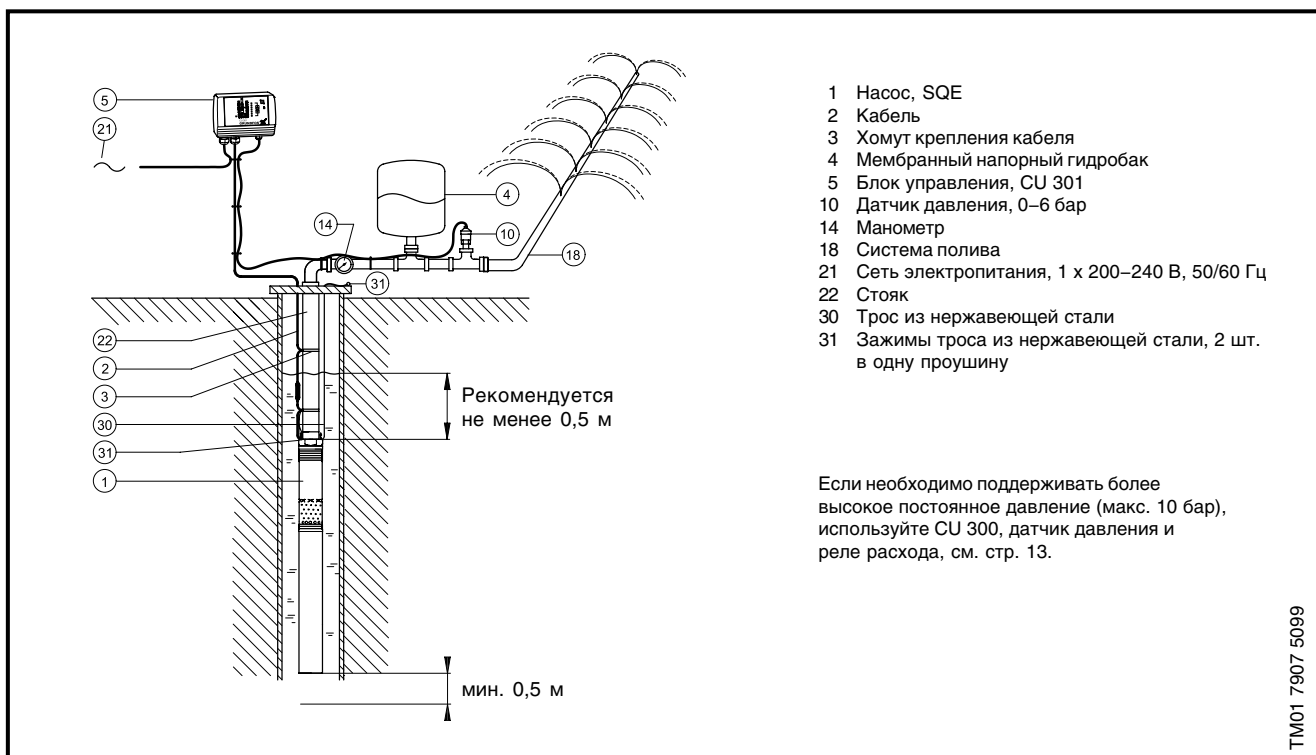
Принцип действия

Когда система разбрызгивателя включена, давление в мембранном напорном гидробаке начинает падать.

При низком потоке (менее 0,18 м³/час) давление медленно уменьшается. Когда давление в гидробаке на 0,5 бар становится ниже контрольной точки, насос начинает работать. Насос продолжает работать до тех пор, пока давление не будет превышать контрольную точку на 0,5 бар. Подобный способ работы называется включением/выключением.

При потоке свыше 0,18 м³/час давление быстро уменьшается, при этом насос запускается и поддерживает постоянное давление в гидробаке.

В процессе работы CU 301 регулирует производительность насоса для поддержания постоянного давления. При отсутствии расхода насос заполняет гидробак и останавливается по прошествии нескольких секунд.



Регулирование постоянного давления с CU 301 – ирригация

Поз.	Наименование	Тип	К-во, штук	Номер продукта	Цена за 1 шт.	Общая стоимость
1	Насос, SQE					
2	Кабель					
3	Хомут крепления кабеля					
4	Мембранный напорный гидробак	8 л / 7 бар				
5	Блок управления	CU 301				
10	Датчик давления	0–10 бар				
14	Манометр					
30	Трос из нержавеющей стали					
31	Зажимы троса из нержавеющей стали	2 шт. в одну проушину				

Регулирование постоянного давления с CU 300

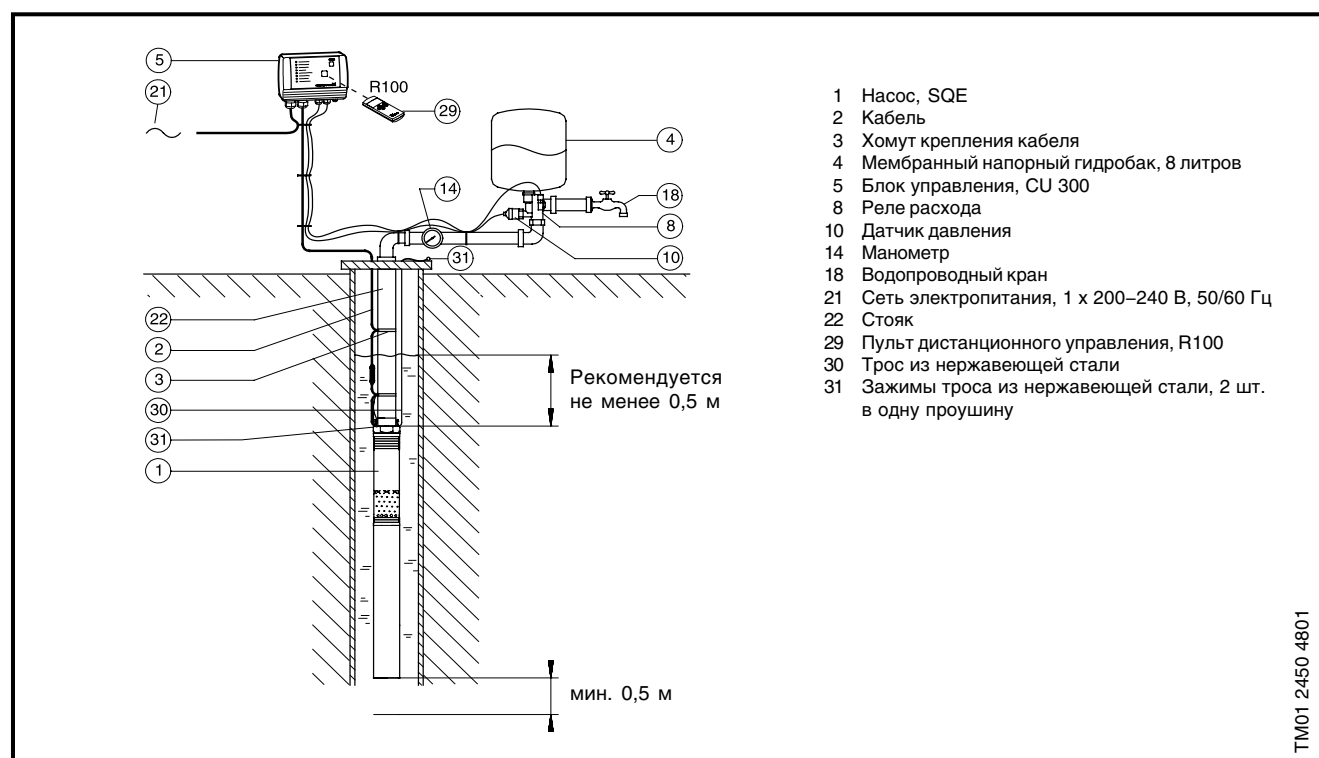
Принцип действия и преимущества

В системе поддерживается постоянное давление. Реле расхода включает насос сразу при открытии крана. Предварительно установленное давление поддерживается с помощью датчика давления и CU 300. Когда забор воды прекращается, бак заполняется водой и насос останавливается.

Если расход ниже 0,18 м³/час, CU 300 включает насос, когда давление упадет ниже установленного значения на 0,5 бар. И насос останавливается, когда фактическое давление превысит установленное значение на 0,5 бар.

Если потребление превышает 0,18 м³/час, CU 300 регулирует производительность насоса для поддержания фактического давления в пределах +/- 0,2 бар относительно давления контрольной точки.

При регулировании постоянного давления колебания давления уменьшаются; поскольку достаточно использовать емкость на восемь литров, требуемая для установки площадь мала. В установках с фильтрами производительность насоса регулируется по мере засорения фильтра.



- 1 Насос, SQE
- 2 Кабель
- 3 Хомут крепления кабеля
- 4 Мембранный напорный гидробак, 8 литров
- 5 Блок управления, CU 300
- 8 Реле расхода
- 10 Датчик давления
- 14 Манометр
- 18 Водопроводный кран
- 21 Сеть электропитания, 1 x 200–240 В, 50/60 Гц
- 22 Стояк
- 29 Пульт дистанционного управления, R100
- 30 Трос из нержавеющей стали
- 31 Зажимы троса из нержавеющей стали, 2 шт. в одну проушину

Управление постоянным давлением

Поз.	Наименование	Тип	К-во, штук	Номер продукта	Цена за 1 шт.	Общая стоимость
1	Насос, SQE					
2	Кабель					
3	Хомут крепления кабеля					
4	Мембранный напорный гидробак	8 л / 7 бар				
5	Блок управления	CU 300				
8	Реле расхода					
10	Датчик давления	0–10 бар				
14	Манометр					
29	Пульт дистанционного управления	R100				
30	Трос из нержавеющей стали					
31	Зажимы троса из нержавеющей стали	2 шт. в одну проушину				

Поддержание постоянного уровня подземных вод

Принцип действия и преимущества

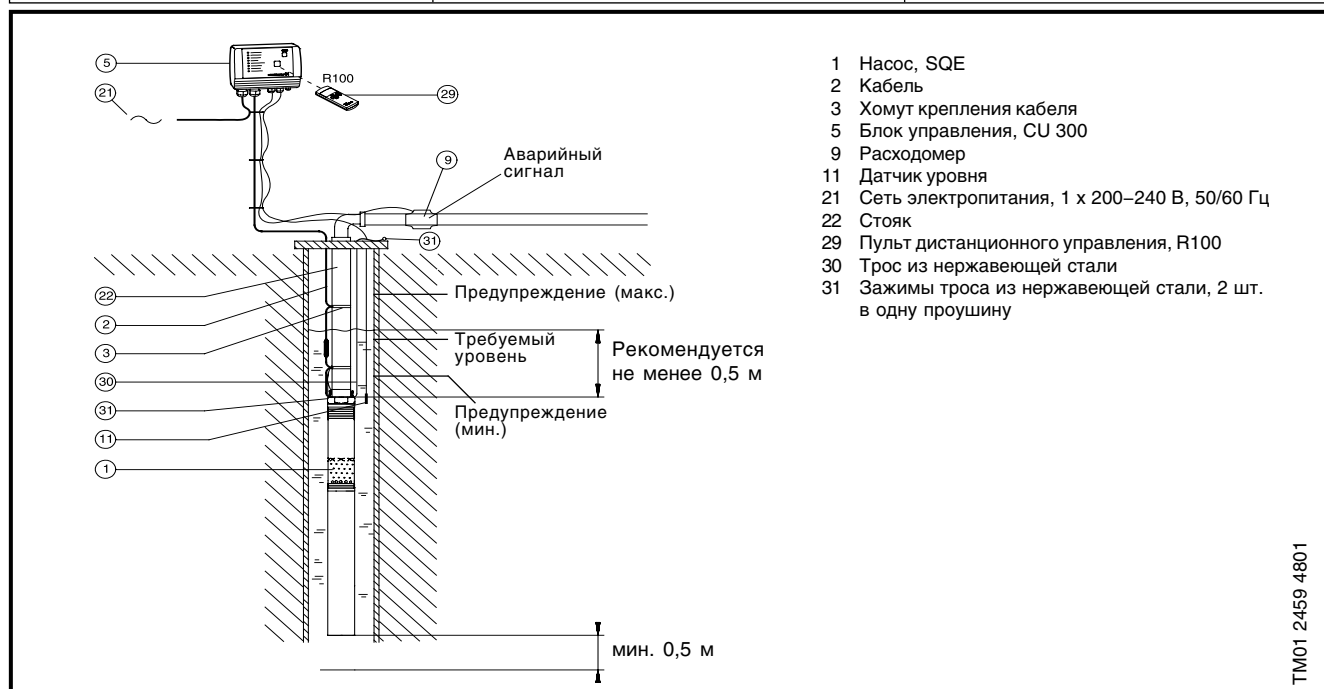
Объемная подача насоса может регулироваться путем автоматического изменения частоты вращения таким образом, что уровень воды будет постоянно поддерживаться неизменным. Это важно в тех случаях, когда недопустимо колебание уровня грунтовых вод или нужно исключить попадание соленой воды в колодцы с питьевой водой.

Приводимый здесь пример демонстрирует, как путем регулирования объемной подачи можно добиться постоянного уровня воды. Если объем поступающей в скважину/колодец воды очень мал или отсутствует, что приводит к резкому снижению объемной подачи, расходомер выключает насос, чтобы предотвратить перегрев электродвигателя.

1

Датчики:

Уровень	Описание	Индикация
Датчик уровня (поз. 11)		
Предупредительная сигнализация [по макс. значению]	Слишком высокий уровень воды. Возможная причина: недостаточная производительность насоса.	Срабатывает реле аварийной сигнализации.
Требуемый уровень	Уровень воды, который необходимо поддерживать.	
Предупредительная сигнализация [по мин. значению]	Слишком низкий уровень воды. Возможная причина: слишком большая производительность насоса.	Срабатывает реле аварийной сигнализации.
Расходомер (поз. 9)		
Аварийный сигнал	Препятствует эксплуатации насоса при слишком низкой частоте вращения, при отсутствии подачи воды. В случае низкой или полностью отсутствующей объемной подаче насос отключается.	Срабатывает реле аварийной сигнализации. Загорается индикаторная лампочка «аварийный сигнал».

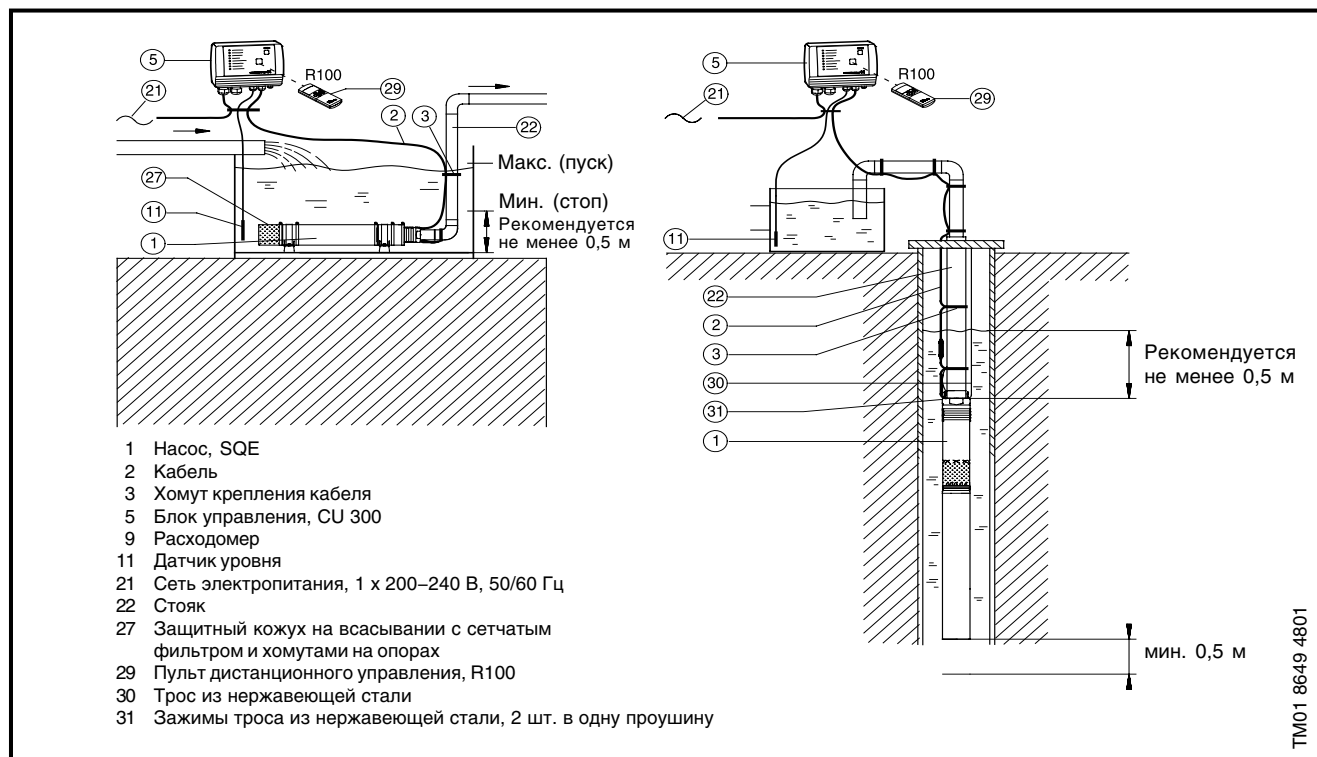


Поддержание постоянного уровня подземных вод

Поз.	Наименование	Тип	К-во, штук	Номер продукта	Цена за 1 шт.	Общая стоимость
1	Насос, SQE					
2	Кабель					
3	Кабельные зажимы					
5	Блок управления	CU 300				
9	Расходомер					
11	Датчик уровня					
29	Пульт дистанционного управления	R100				
30	Тензопровод					
31	Зажимы троса из нержавеющей стали	2 шт. в одну проушину				

Опорожнение или заполнение емкости

Насосы SQE с блоком CU 300 идеально подходят для заполнения или опорожнения емкостей.



Опорожнение или заполнение емкости

Поз.	Наименование	Тип	К-во, штук	Номер продукта	Цена за 1 шт.	Общая стоимость
1	Насос, SQE					
2	Кабель					
3	Кабельные зажимы					
5	Блок управления	CU 300				
11	Датчик уровня					
22	Стойка					
27	Рукав для направления потока с сетчатым фильтром и опорными кронштейнами					
29	Пульт дистанционного управления	R100				
30	Трос из нержавеющей стали					
31	Зажимы троса из нержавеющей стали	2 шт. в одну проушину				

Перекачивание из одной емкости в другую

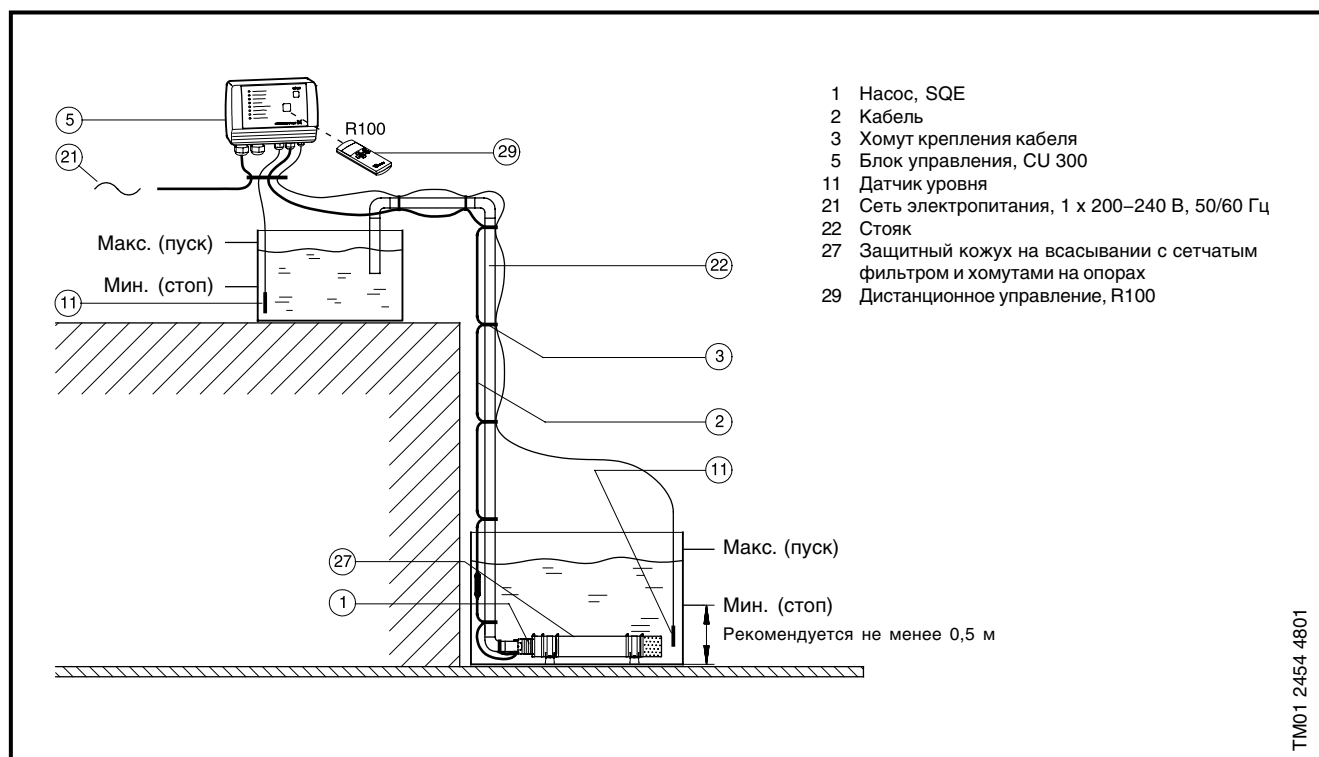
Принцип действия и преимущества

Насосы SQE идеально подходят для перекачивания воды из одной емкости в другую.

Датчики:

Уровень	Описание	Индикация
Датчик уровня (поз. 11, емкость сверху)		
Макс. значение (стоп)	Когда уровень воды доходит до этого значения, насос останавливается.	Индикатор зеленого цвета кнопки включения/выключения мигает.
Мин. значение (пуск)	Когда вода падает до этого уровня, насос запускается.	Индикатор зеленого цвета кнопки включения/выключения горит постоянно.
Расходомер (поз. 9)		
Макс. значение (пуск)	Когда вода доходит до этого уровня, насос запускается.	Индикатор зеленого цвета кнопки включения/выключения горит.
Мин. значение (стоп)	Когда уровень воды падает до этого значения, насос останавливается.	Индикатор зеленого цвета кнопки включения/выключения мигает.

1



Перекачивание воды между резервуарами

Поз.	Наименование	Тип	К-во, штук	Номер продукта	Цена за 1 шт.	Общая стоимость
1	Насос, SQE					
2	Кабель					
3	Хомут крепления кабеля					
5	Блок управления		CU 300			
11	Датчик уровня					
27	Защитный кожух с сетчатым фильтром и хомутами на опорах					
29	Дистанционное управление	R100				

Альтернативное использование дождевой воды

Принцип действия и преимущества

Насосы модели SQE с рубашкой охлаждения, поплавковым приемным фильтром тонкой очистки и хомутами крепления устанавливаются в горизонтальном положении в резервуаре. Регулирование осуществляется с помощью системы управления CU 301, работающей в функции постоянного давления, датчика давления на 0–6 бар, мембранного напорного бака емкостью 8 л и комплекта автоматического переключения с соленоидным вентиляем.

Поплавковый приемный фильтр тонкой очистки гарантирует подачу воды, совершенно свободной от выпадающих в осадок включений, на глубине примерно до 20 см относительно поверхности воды.

Давление в гидросистеме непрерывно контролируется с помощью датчика давления в диапазоне от 0 до 6 бар, и с помощью системы управления CU 301 давление поддерживается постоянным, согласно предварительной установке (диапазон установочных значений 2–5 бар). При водозаборе ниже 0,18 м³/ч блок CU 301 включает насос SQE, как только давление упадет ниже предварительно

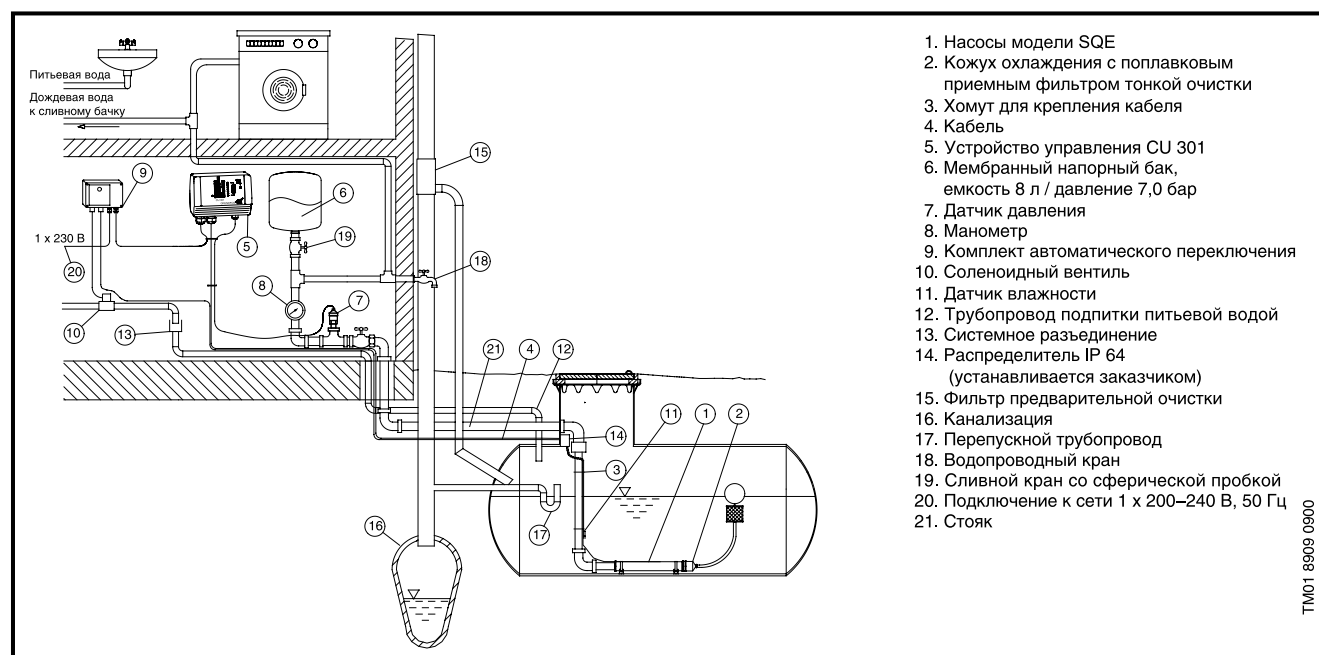
установленного на 0,5 бар. Если давление превысит предварительно установленное значение, насос отключится.

Когда водопотребление возрастает и становится выше 0,18 м³/ч, регулирование производительности насоса осуществляется системой управления CU 301 таким образом, что эффективное значение давления в диапазоне измерения датчика давления сохраняется равным установленному значению плюс/минус 0,2 бара.

В зависимости от водопотребления уровень потребляемой мощности насоса SQE может снижаться до значения, составляющего 60% от номинала!

Комплект для подпитки насоса защищает последний от работы всухую и обеспечивает функционирование насосной станции в относительно сухой период. Значения переключения насосной станции выбираются таким образом, что при таком режиме эксплуатации насосной станции расход питьевой воды поддерживается на очень низком уровне.

Монтаж по такой схеме может быть реализован также при наличии следующих узлов и деталей: насоса модели SQ, системы управления давлением, распределительного электрошкафа SQSK, кожуха охлаждения с поплавковым приемным фильтром тонкой очистки, хомутов крепления и комплекта автоматического переключения с соленоидным вентиляем.



Утилизация дождевой воды насосами модели SQ, SQE в напорном корпусе

Поз.	Узел / деталь	Тип	К-во, штук	Номер изделия	Цена за 1 шт.	Общая стоимость
1	Насос модели SQE					
2	Рубашка охлаждения с поплавковым приемным фильтром тонкой очистки					
3	Хомут для крепления кабеля					
4	Кабель					
5	Система управления	CU 301				
6	Диафрагменный напорный гидробак	8 л / 7,0 бар				
7	Датчик давления					
8	Манометр					
9	Комплект для подпитки насоса					
15	Фильтр предварительной очистки					

SQE с регулировкой частоты вращения

Принцип действия и преимущества

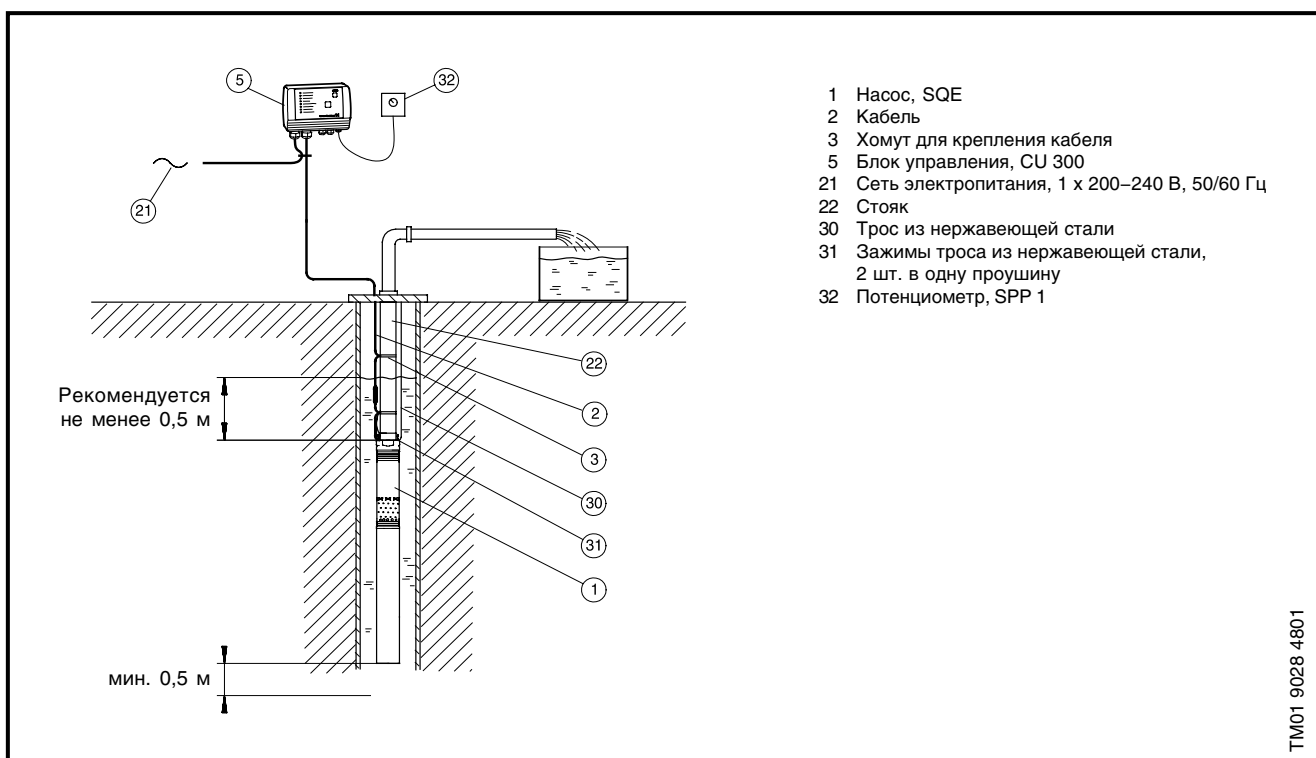
Регулировка частоты вращения насосов SQE может быть реализована с помощью R100 и потенциометра SPP.

Такой монтаж необходим при взятии проб из скважин. Скважина, предназначенная для контроля, подвергается очистке при большой скорости, взятие образца производится при низкой скорости (спокойный поток). Для откачки загрязненных подземных вод рекомендуется использовать насосы типа SQE-NE (поставляются по требованию).

Защита от работы «всухую»

Значение Pcut out, обеспечивающее защиту от работы «всухую», для насосов SQE устанавливается в заводских условиях. Если скорость насоса уменьшается более чем на 1000 об/мин, значение Pcut out необходимо скорректировать, используя для этого CU 300 и R100.

1



- 1 Насос, SQE
- 2 Кабель
- 3 Хомут для крепления кабеля
- 5 Блок управления, CU 300
- 21 Сеть электропитания, 1 x 200–240 В, 50/60 Гц
- 22 Стояк
- 30 Трос из нержавеющей стали
- 31 Зажимы троса из нержавеющей стали, 2 шт. в одну проушину
- 32 Потенциометр, SPP 1

Взятие проб / регулировка частоты вращения насоса SQE

Поз.	Наименование	Тип	К-во, штук	Номер продукта	Цена за 1 шт.	Общая стоимость
1	Насос, SQE					
2	Кабель					
3	Хомут крепления кабеля					
5	Блок управления	CU 300				
22	Стойка					
30	Трос из нержавеющей стали					
31	Зажимы троса из нержавеющей стали	2 шт. в одну проушину				
32	Потенциометр, SPP1					

Монтаж в существующих гидросистемах

Принцип действия и преимущества

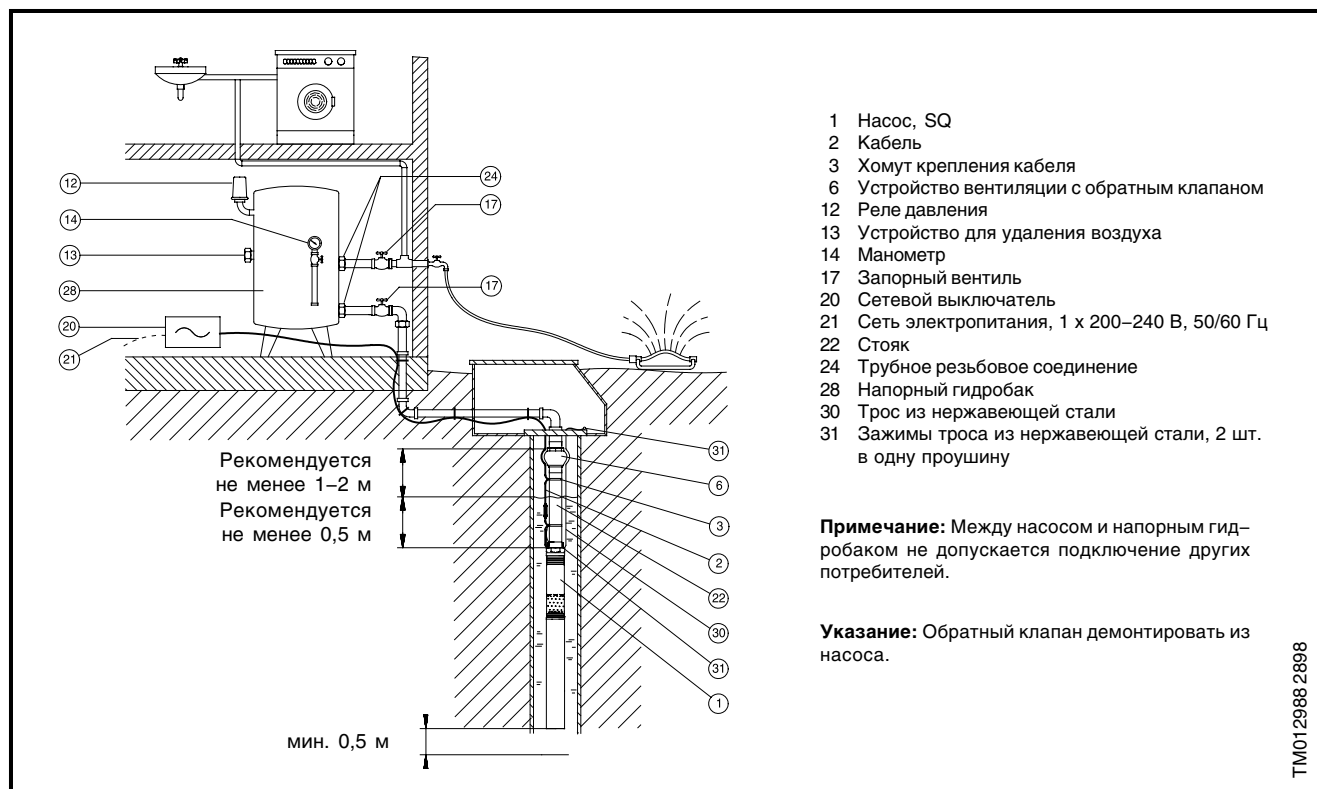
Насос SQ может быть заменен в существующей гидросистеме.

При водозаборе вода сначала забирается из напорного гидробака, насос при этом не работает. При достижении предварительно установленного давления включения (Pcut-in) насос включается. Насос начинает работать в режиме плавного пуска (в течение приблизительно 2-х секунд). При этом давление может упасть до минимального (Pmin.).

Если водозабор прекратился, под действием насоса в гидросистеме поднимается давление; при достижении предварительно установленного давления выключения (Pcut-out) насос выключается.

Из стояка сливается вся вода, находящаяся между устройством вентиляции с обратным клапаном и уровнем воды в скважине/ колодце. Соответствующий объем воздуха нагнетается в напорный гидробак при каждом пуске насоса и служит в качестве воздушной подушки. Избыточный воздух отводится из гидробака через устройство вентиляции. Необходимо произвести проверку, может ли выбранный насос удовлетворять характеристикам данной гидросистемы (см. «Выбор мембранного напорного бака», стр. 35).

Система должна быть спроектирована в расчете на максимальное давление, создаваемое насосом.



Монтаж в существующих гидросистемах

Поз.	Наименование	Тип	К-во, штук	Номер продукта	Цена за 1 шт.	Общая стоимость
1	Насос, SQ					
2	Кабель					
3	Хомут крепления кабеля					
6	Устройство вентиляции с обратным клапаном					
12	Реле давления					
13	Устройство для удаления воздуха					
14	Манометр					
15	Сетевой выключатель					
30	Трос из нержавеющей стали					
31	Зажимы троса из нержавеющей стали	2 шт. в одну проушину				

SQ, SQE-NE в защитном кожухе модуля повышения давления

Принцип действия и преимущества

Для областей применения, связанных с повышением давления, насосы SQ, SQE-NE могут устанавливаться горизонтально или вертикально в защитный кожух модуля повышения давления.

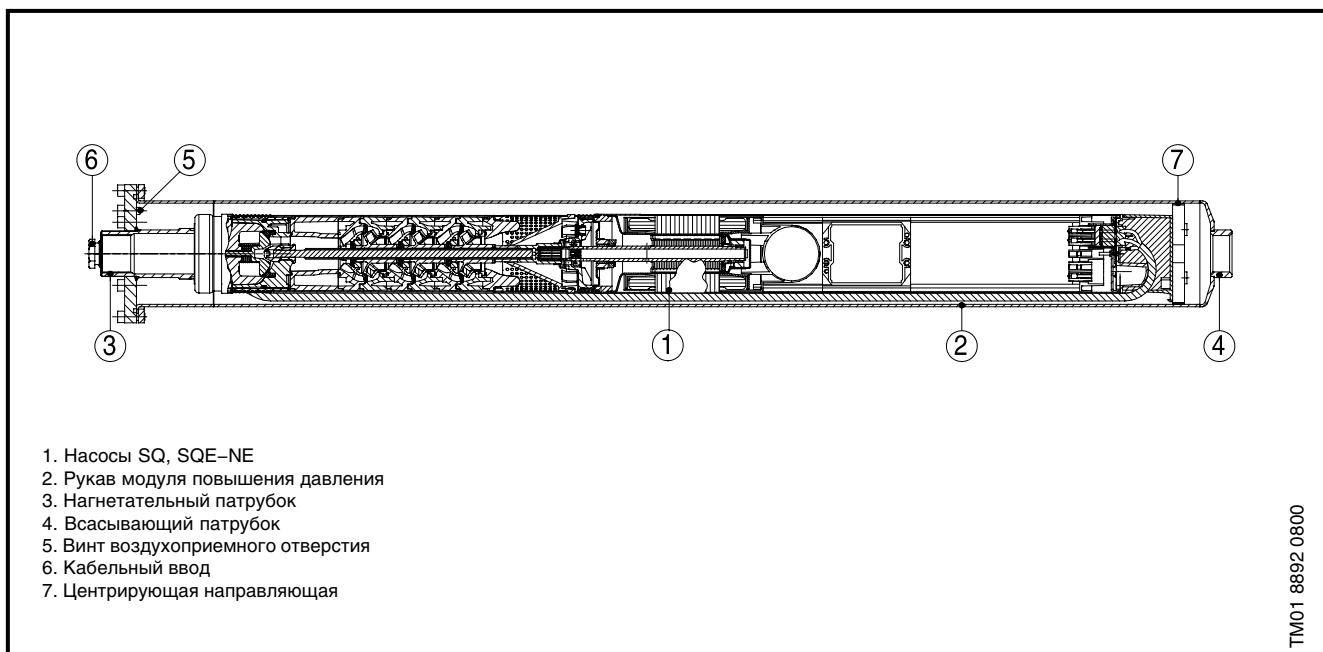
Давление всасывания должно быть в пределах от 0,5 бар (минимальное значение) до 15 бар (максимальное значение). Давление системы: макс. 25 бар.

Защитный кожух модуля повышения давления может поддерживаться опорными кронштейнами.

Защитный кожух может быть оборудован клеммной коробкой (IP 54), предназначенной для подключения кабеля, идущего, например, ко второму модулю.

Система является погружной и не нуждается в фундаменте. Дополнительными отличительными особенностями являются малый вес, компактность (экономия места) и герметичность.

1



Установка рабочих параметров

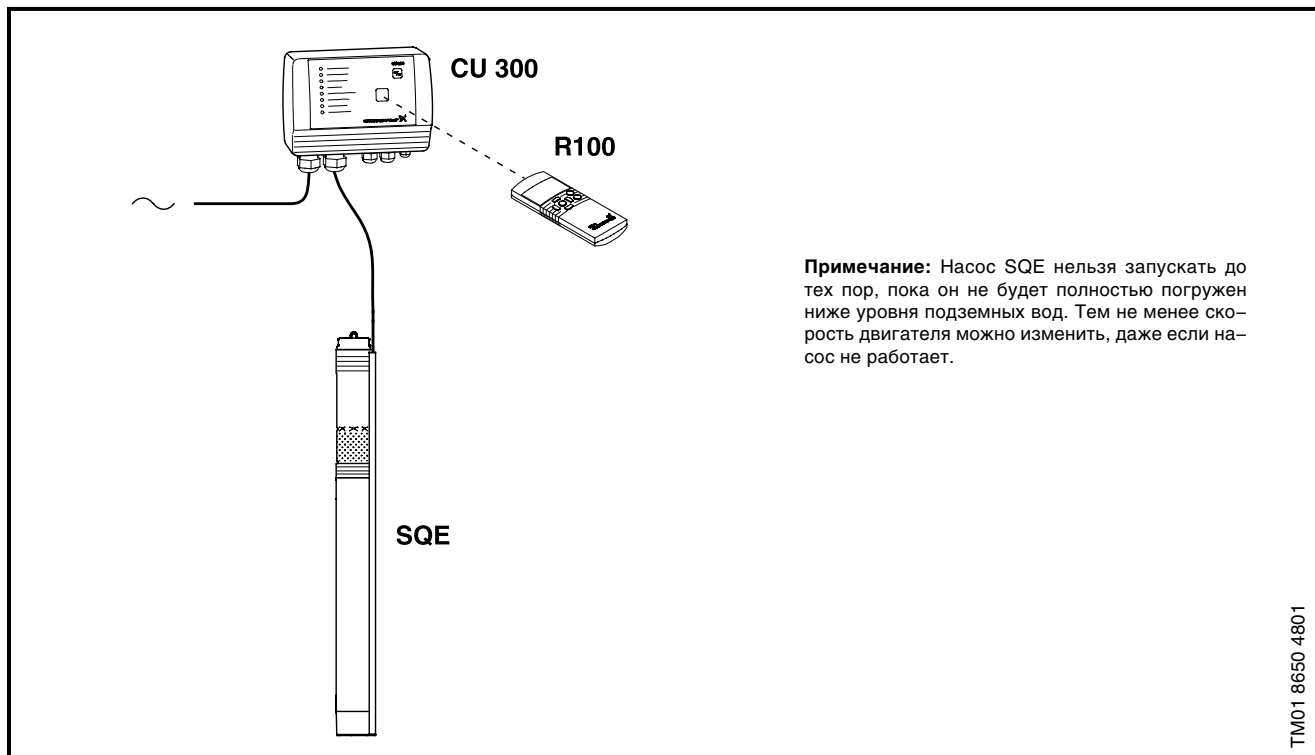
R100 и CU 300 дают возможность регулировать частоту вращения электродвигателя и настроить насос на нужные характеристики.

Для этих целей была разработана программа «SQE Speed Calculation» (PC Tool SQE) – вычисления производительности с целью получения требуемых расхода и напора.

Защита от работы «всухую»

Значение Pcut-out, обеспечивающее защиту от работы «всухую», для насосов SQE устанавливается в заводских условиях.

Если скорость насоса SQE уменьшается более чем на 1000 мин⁻¹, значение Pcut-out необходимо скорректировать, используя для этого CU 300 и R100.



TM01 8650 4801

Перекачивание воды между резервуарами

Наименование	Тип	К-во, штук	Номер продукта	Цена за 1 шт.	Общая стоимость
Насос, SQE					
Пульт дистанционного управления	R100				
Блок управления	CU 300				
Программа для персонального компьютера					

CU 301, блок управления

CU 301 представляет собой блок управления, контроля и регулирования, специально разработанный для насосов SQE, работающих при постоянном давлении.

Блок управления CU 301 имеет следующие функции:

- Полное управление насосами SQE
- Двусторонняя связь с насосами SQE
- Возможность регулировки давления
- Аварийная индикация, при возникновении неисправности во время эксплуатации
- Включение, выключение или сброс установочных параметров насоса с помощью кнопки
- Дистанционное управление с помощью R100.

CU 301 осуществляет обмен данными с насосом через сетевой кабель, поэтому нет необходимости в дополнительном кабеле.

CU 301 оборудован (см. чертёж справа):

1. Индикатором потока
2. Системой регулирования давления
3. Кнопкой вкл. /выкл.
4. Индикатором блокировки
5. Индикатором сухого хода
6. Аварийной сигнализацией в следующих случаях:
 - Нет связи с насосом
 - Перенапряжение
 - Падение напряжения
 - Снижение числа оборотов
 - Перегрев
 - Перегрузка
 - Неисправность датчика.

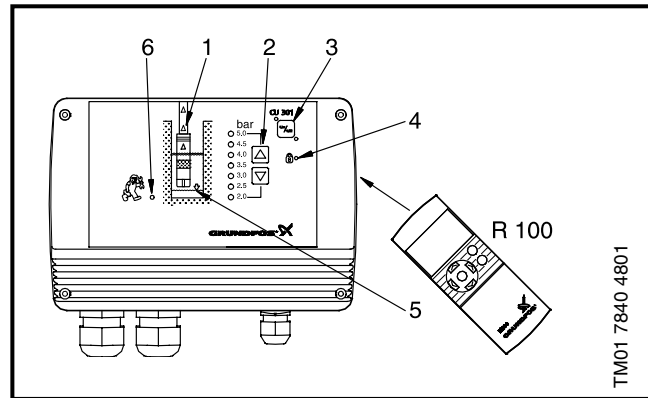
Блок CU 301 имеет аналоговый вход от датчика давления. Кроме того, блок CU 301 дает возможность дистанционного управления.

R100, дистанционное управление

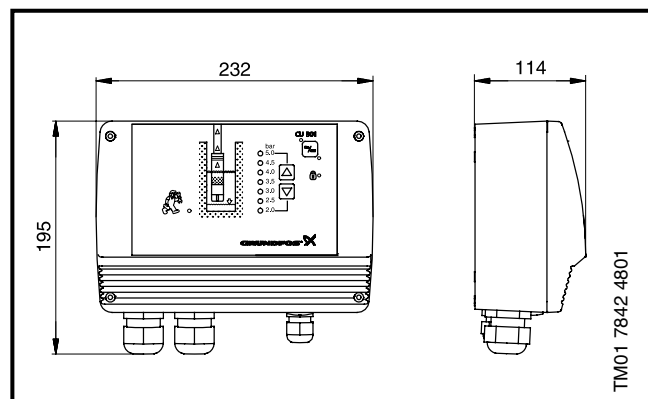
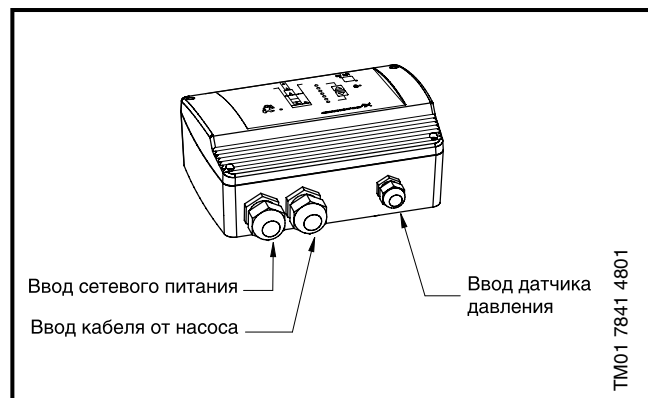
Дистанционное управление блока CU 301 обеспечивается с помощью R100.

Функции, выполняемые с помощью R100:

- 1) Контроль текущих параметров, таких, как:
 - потребляемая мощность
 - частота вращения
 - продолжительность эксплуатации
- 2) Изменение следующих заводских установок:
 - максимальная частота вращения
 - максимальное давление
 - заданное значение.

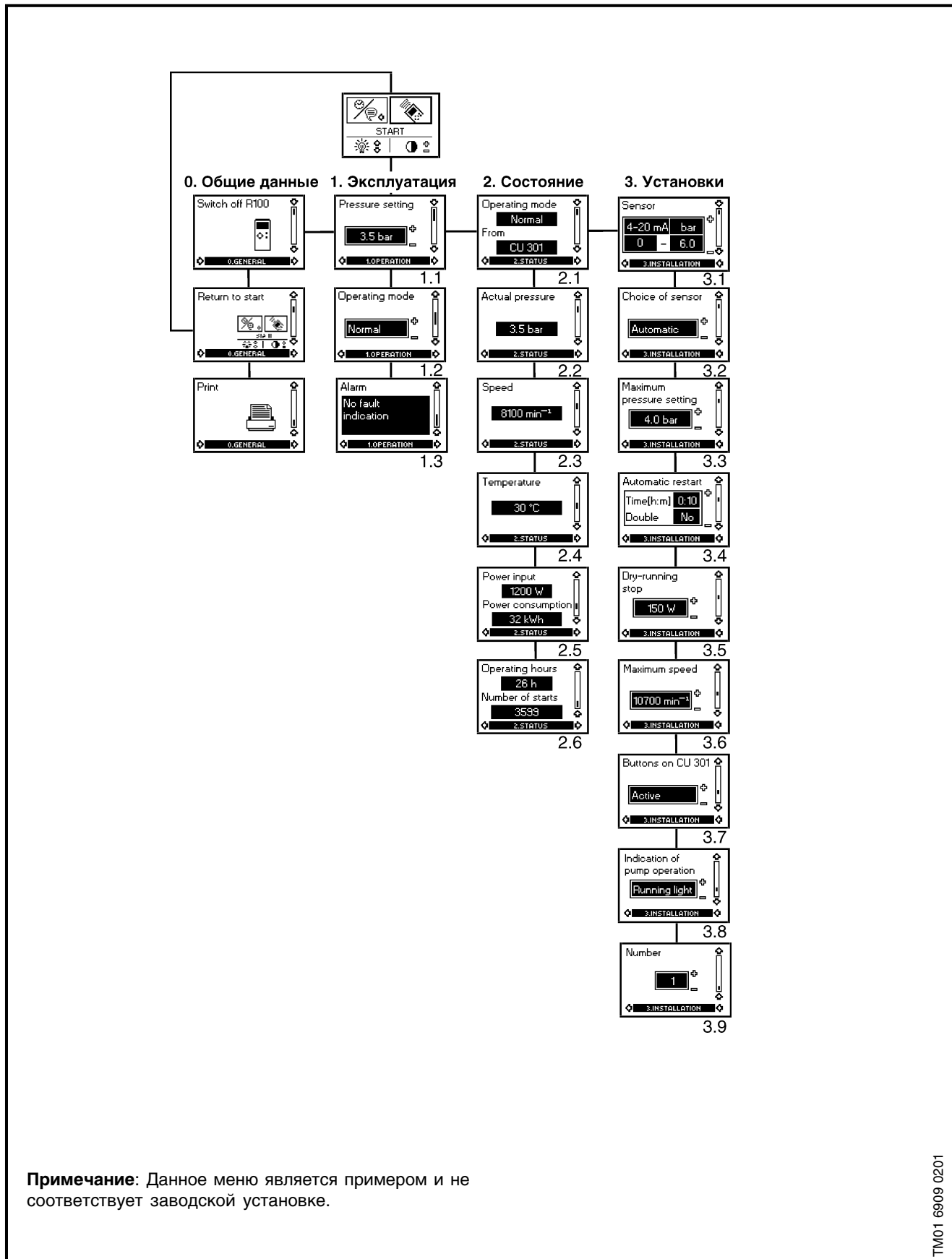


1



Размеры указаны в мм.

Структура меню R100 для CU 301



Меню R100 для CU 301**0. Общие данные****1. Эксплуатация**

- 1.1 Ввод заданного значения
- 1.2 Выбор режима работы
- 1.3 Аварийная индикация

2. Состояние

Индикация:

- 2.1 Текущий режим работы
- 2.2 Текущее давление
- 2.3 Текущее число оборотов электродвигателя
- 2.4 Текущая температура двигателя
- 2.5 Текущее значение потребляемой мощности и совокупная потребляемая двигателем мощность
- 2.6 Совокупное количество часов работы и совокупное количество пусков

3. Установки

- 3.1 Параметры датчика
- 3.2 Выбор датчика
- 3.3 Установка максимальной контрольной точки давления
- 3.4 Установка времени автоматического повторного пуска
- 3.5 Установка функции защиты при работе «всухую»
- 3.6 Установка частоты вращения двигателя
- 3.7 Приведение в рабочее или недействующее состояние переключателя «Вкл/Вык» и переключателей установки давления в системе на CU 301
- 3.8 Индикация работы насоса
- 3.9 Назначение номера в случае подключения нескольких приборов

Протокол состояний

Все установки и измеренные значения могут быть переданы на портативный принтер дистанционно и распечатаны в виде протокола состояний.

**1**

Блок управления CU 300

CU 300 представляет собой блок контроля и регулирования скважинных насосов типа SQE.

Блок управления CU 300 имеет следующие функции:

- Простая регулировка в соответствии с характеристиками гидросистемы
- Полное управление насосами SQE
- Двусторонняя связь с насосами SQE
- Аварийная индикация работы насоса с помощью светодиодов, расположенных на передней панели
- Включение, выключение или сброс установочных параметров насоса с помощью кнопки.

CU 300 осуществляет связь с насосом через сетевую кабель (проводная ВЧ-связь), поэтому нет необходимости в дополнительном кабеле.

Возможные аварийные сигналы:

- Нет связи
- Перенапряжение
- Падение напряжения
- Работа «всухую»
- Снижение числа оборотов
- Перегрев
- Перегрузка
- Аварийный сигнал датчика

Блок CU 300 включает в себя:

- Входы для двух аналоговых датчиков и одного цифрового датчика
- Релейный выход для внешней аварийной индикации
- Систему управления, работающую от входных сигналов, например, сигналов потока, давления, уровня воды и электропроводности.

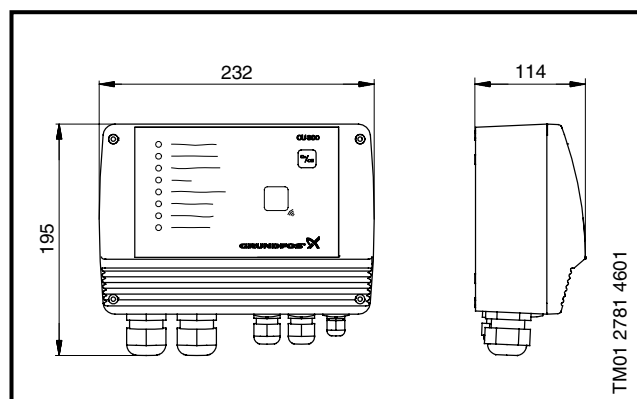
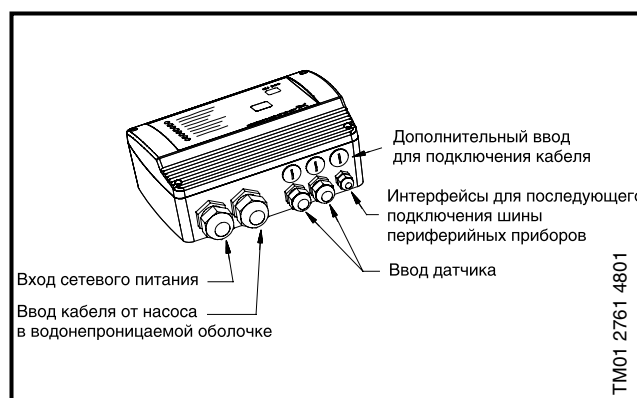
Кроме того, блок CU 300 дает возможность дистанционного управления.

Дистанционное управление R100

Инфракрасное беспроводное дистанционное управление блока CU 300 можно осуществить с помощью R100.

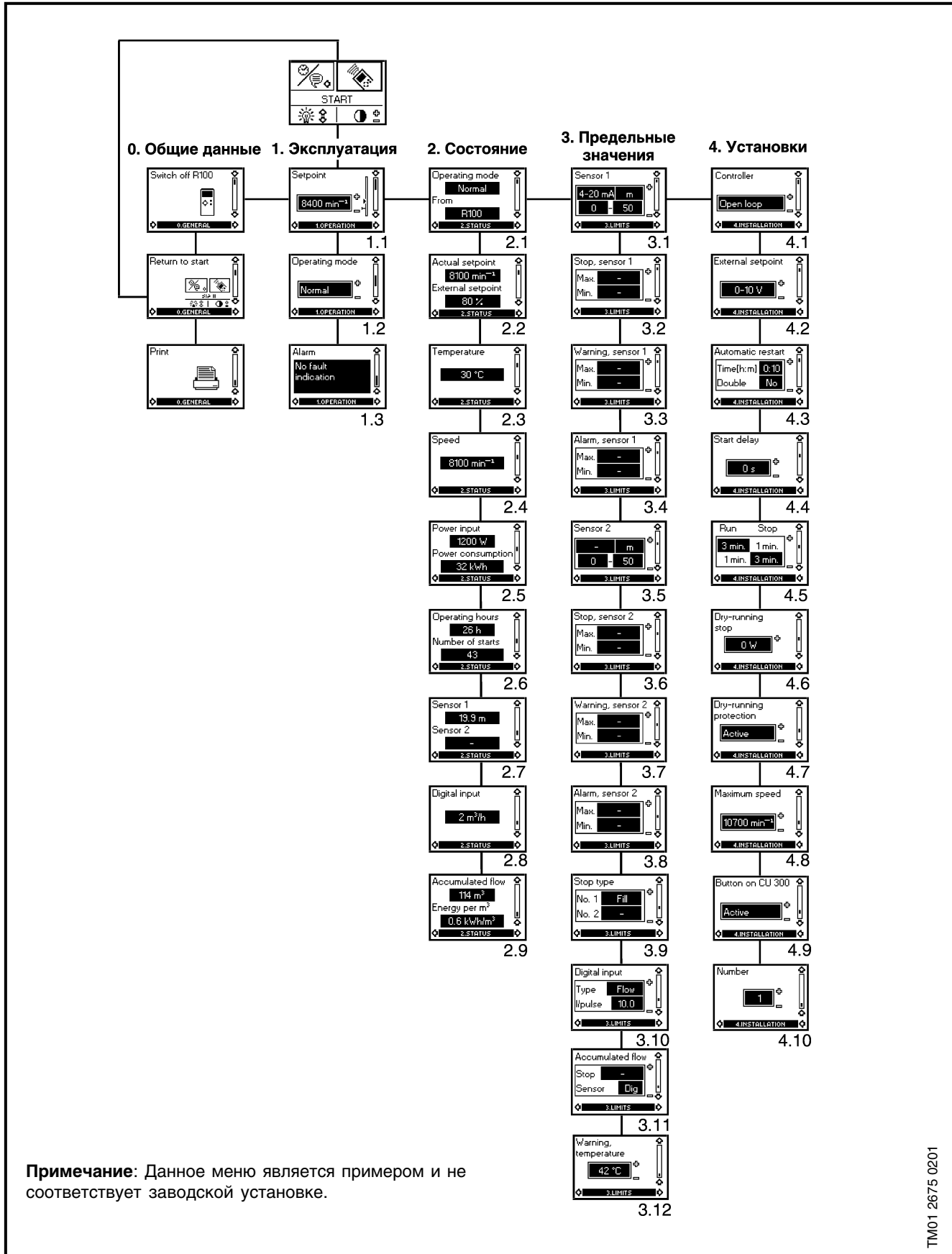
Функции прибора R100:

- 1) Контроль гидросистемы путем отображения следующих фактических параметров:
 - Потребляемая мощность
 - Расход электроэнергии
 - Время эксплуатации
- 2) Изменение заводских установок. Регулируемые параметры:
 - Частота вращения (производительность)
 - Режим регулировки постоянного давления
 - Функция опорожнения
 - Время повторного автоматического пуска.



Размеры указаны в мм.

Структура меню R100 для CU 300



1

Меню R100 для CU 300

0. Общие данные

1. Эксплуатация

- 1.1 Ввод заданного значения
- 1.2 Выбор режима работы
- 1.3 Аварийный сигнал

2. Состояние

Индикация:

- 2.1 Текущий режим эксплуатации
 - 2.2 Текущая и внешняя контрольная точка
 - 2.3 Текущая температура двигателя
 - 2.4 Текущая частота вращения двигателя
 - 2.5 Текущая потребляемая мощность и расход электроэнергии
 - 2.6 Время эксплуатации и число включений
 - 2.7 Текущие значения датчиков соответственно 1 и 2
 - 2.8 Текущее значение для цифрового сигнала
 - 2.9 Суммарная подача и мощность, затрачиваемая на 1 м³
- R100 позволяет производить ряд установок:

3. Предельные значения:

Возможные установки:

- 3.1 Параметры датчика 1
- 3.2 Мин. и макс. значения остановки датчика 1
- 3.3 Мин. и макс. значения подачи предупредительного сигнала датчика 1
- 3.4 Мин. и макс. значения подачи аварийного сигнала датчика 1
- 3.5 Параметры датчика 2
- 3.6 Мин. и макс. значения остановки датчика 2
- 3.7 Мин. и макс. значения подачи предупредительного сигнала датчика 2
- 3.8 Мин. и макс. значения подачи аварийного сигнала датчика 2
- 3.9 Заполнение или опорожнение
- 3.10 Установка функции цифрового датчика
- 3.11 Установка предельно допустимого значения для объема воды и установка параметров датчика контроля объема воды
- 3.12 Ввод предельно допустимых значений температуры для индикации предупредительного сигнала электронного оборудования электродвигателя

4. Установки

- 4.1 Выбор типа управления
- 4.2 Ввод внешнего заданного значения
- 4.3 Установка времени автоматического повторного пуска
- 4.4 Распределение отдельных интервалов запаздывания пуска
- 4.5 Установка времени остановки и работы для функции опорожнения
- 4.6 Установка предела выключения насоса при работе «всухую»
- 4.7 Включение и выключение защиты от работы «всухую»

- 4.8 Установка максимальной частоты вращения двигателя
- 4.9 Приведение в рабочее и недействующее состояние переключателя «Вкл/Выкл» на CU 300
- 4.10 Присвоение номеров в случае установки нескольких CU 300.

Протокол состояний

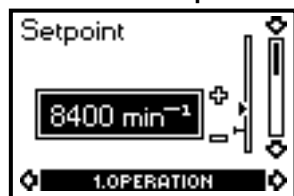
Все установленные параметры и замеренные значения могут передаваться на портативный принтер через R100 и распечатываться в виде протокола состояний.



Пример индикации дисплея R100

Меню ЭКСПЛУАТАЦИЯ

Установка контрольной точки



1.1

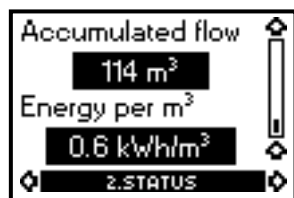
Заводская установка частоты вращения насоса соответствует 10700 об/мин. С помощью R100 можно уменьшить частоту вращения насоса. Частота вращения может быть установлена в пределах 7000–10700 об/мин с интервалом 100 об/мин.

Единица измерения заданного значения устанавливается автоматически в соответствии с единицей измерения датчика, подключенного к вводу № 1.

Пример: Ввод датчика № 1 подключен к датчику давления, использующему в качестве единицы измерения метр (м) в диапазоне 0–60. Следовательно, контрольная точка экрана 1.1 может быть установлена в пределах 0–60 м.

Меню СОСТОЯНИЕ

Данные, отображаемые в этом меню, представляют собой только параметры состояний. В этом меню изменять установки нельзя.



2.9

Суммарная подача, расход электроэнергии

На экране 2.9 отображается суммарная подача жидкости (м³). Отображаемое значение представляет собой совокупный поток, зарегистрированный датчиком, выбранным на экране 3.11.

Мощность, используемая для перекачивания 1 м³, отображается на экране в кВт–час/м³.

Возможно в любое время определить «суммарную подачу» и расход энергии, приходящейся на м³.

Общее время эксплуатации в часах и частота включений



2.6

Общее время эксплуатации и частота включений представляют собой значения, накапливаемые с момента первоначального ввода насоса в эксплуатацию; эти значения не могут быть сброшены.

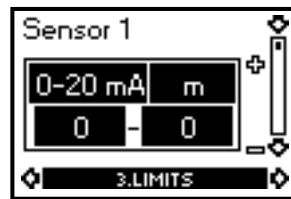
Оба значения сохраняются в электронном блоке двигателя, они сохраняются даже в случае замены блока CU 300.

Значение «Время эксплуатации» регистрируется каждые две минуты непрерывной работы.

1

Меню ПРЕДЕЛЬНЫЕ ЗНАЧЕНИЯ

Датчик



3.1

В зависимости от типа датчика могут быть произведены следующие установки:

- 1) Выходные сигналы датчика:
 - (не активно), 0–10 В, 2–10 В, 0–20 мА, 4–20 мА.
- 2) Единица измерения:
 - м³/час, м, %, галлонов в минуту, футы
- 3) Минимальное значение датчика:
 - 0 – 249 (0,1,2,3.....249)
- 4) Максимальное значение датчика:
 - 1 – 250 (1,2,3,4.....250)

Индикация аварийных сигналов

Блок CU 300 обеспечивает следующую аварийную индикацию:

Аварийный сигнал	Описание	Насос автоматически перезапускается
Нет связи	Нет связи и/или не установлен режим обмена данными между CU 300 и насосом SQE. Примечание: Данный аварийный сигнал не влияет на работу насоса.	
Перенапряжение	Напряжение питания превышает предельно допустимое значение.	Когда напряжение находится в пределах установленного диапазона.
Падение напряжения	Напряжение питания ниже предельно допустимого значения.	Когда напряжение находится в пределах установленного диапазона.
Работа «всухую»	Сработала защита насоса по «сухому ходу».	По прошествии 5 минут (установка по умолчанию) или интервала времени, установленного с помощью R100.
Снижение частоты вращения	Частота вращения двигателя уменьшена. Примечание: Частота вращения возвращается к исходной после устранения или исчезновения причины неисправности.	
Перегрев	Температура двигателя превышает предельно допустимое значение	После того, как электродвигатель достаточно охладился.
Перегрузка	Потребляемый двигателем ток превышает установленное значение.	По прошествии 5 минут (установка по умолчанию) или интервала времени, установленного с помощью R100.
Аварийный сигнал датчика	Аварийный сигнал датчика может быть вызван следующими причинами: <ul style="list-style-type: none"> • Замеренное значение находится за пределами установленного диапазона • Неисправность датчика. • С помощью R100 введен неверный сигнал. 	По прошествии 5 минут (установка по умолчанию) или интервала времени, установленного с помощью R100.

Возможность экономии при установке CU 300/R100

Аварийный сигнал	Описание	От чего можно отказаться
Нет связи	Дает информацию о контакте между насосом SQE и CU 300.	
Перенапряжение	Измеряется напряжение питания.	Реле защиты от перенапряжения.
Падение напряжения	Измеряется напряжение питания.	Реле минимального напряжения.
Работа «всухую»	Защита от работы «всухую».	Реле уровня, электроды, кабель.
Снижение частоты вращения	Обеспечивается работа насоса при незначительном падении напряжения и перегрузке, что предохраняет электродвигатель от перегрузки.	Защита электродвигателя.
Перегрев	Насос останавливается при перегреве. После достаточного охлаждения двигателя автоматически производится перезапуск двигателя.	
Перегрузка	Защита двигателя от перегрузки.	Пусковое устройство двигателя.
Аварийный сигнал датчика	Датчики могут быть подключены непосредственно к CU 300. Сигналы датчиков регистрируются.	Внешний блок управления.

Определение напора и объемной подачи

Выбор насоса определяется объемной подачей и напором.

1. Водопотребление

Водопотребление зависит от количества подключенных потребителей. Изготовители арматуры и систем орошения обычно приводят подробные данные.

Примеры водопотребления:

Оросительные системы: 1,5 м³/час на каждую дождевальную установку

Бытовое водоснабжение: 2–4 м³/час

Сельское хозяйство: 4–6 м³/час

Ирригация: 6–8 м³/час

2. Напор

$$H [m] = p_{\text{таp}} \times 10,2 + H_{\text{гeо}} + H_f$$

$p_{\text{таp}}$ = Напор, который необходимо создать у потребителя, не менее 2 бар.

$H_{\text{гeо}}$ = Разность высот между уровнем воды в колоде и потребителем.

H_f = Потеря напора в трубопроводах.

Смотрите приведенную ниже таблицу.

Пример расчета: Бытовое водоснабжение.

Требуемая объемная подача: 2,4 м³/час

$p_{\text{таp}} = 3$ бар

$H_{\text{гeо}} = 30$ м

$H_f = 7,7$

Трубопровод представляет собой пластиковую трубу, Ø25, длина 35 м.

При этом получается:

$H_f =$ Значение из таблицы x Длину трубы

$H_f = 0,22 \times 35 \text{ м} = 7,7 \text{ м}$

$H [m] = p_{\text{таp}} \times 10,2 + H_{\text{гeо}} + H_f$
 $= 3 \times 10,2 + 30 \text{ м} + 7,7 = 68,3 \text{ м}$

Выбрано при $Q = 2,4 \text{ м}^3/\text{час}$, $H = 68,3 \text{ м}$

На следующей странице показано, как выбирать насос, оптимально отвечающий конкретным требованиям.

Потери напора (H_f) в пластиковых трубах и обычных водопроводных трубах:

Верхние цифры обозначают скорость потока воды в м/с.

Нижние цифры обозначают потерю напора в метрах, приходящуюся на отрезок прямой трубы длиной 100 м.

1

Количество воды			Полимерные трубы*(PELM/REN PN 10 PELM)				Обычные водопроводные трубы **						
м³/час	литр/мин	литр/с	Номинальный диаметр трубы в дюймах и внутренний диаметр в [мм]										
			25 20.4	32 26.2	40 32.6	50 40.8	1/2" 15.75	3/4" 21.25	1" 27.00	1 1/4" 35.75	1 1/2" 41.25		
0.6	10	0.16	0.49	0.30	0.19	0.12	0.855	0.470	0.292				
			1.8	0.66	0.27	0.085	9.910	2.407	0.784				
0.9	15	0.25	0.76	0.46	0.3	0.19	1.282	0.705	0.438	0.249			
			4.0	1.14	0.6	0.18	20.11	4.862	1.570	0.416			
1.2	20	0.33	1.0	0.61	0.39	0.25	1.710	0.940	0.584	0.331	0.249		
			6.4	2.2	0.9	0.28	33.53	8.035	2.588	0.677	0.346		
1.5	25	0.42	1.3	0.78	0.5	0.32	2.138	1.174	0.730	0.415	0.312		
			10.0	3.5	1.4	0.43	49.93	11.91	3.834	1.004	0.510		
1.8	30	0.50	1.53	0.93	0.6	0.38	2.565	1.409	0.876	0.498	0.374		
			13.0	4.6	1.9	0.57	69.34	16.50	5.277	1.379	0.700		
2.1	35	0.58	1.77	1.08	0.69	0.44	2.993	1.644	1.022	0.581	0.436		
			16.0	6.0	2.0	0.70	91.54	21.75	6.949	1.811	0.914		
2.4	40	0.67	2.05	1.24	0.80	0.51		1.879	1.168	0.664	0.499		
			22.0	7.5	3.3	0.93		27.66	8.820	2.290	1.160		
3.0	50	0.83	2.54	1.54	0.99	0.63		2.349	1.460	0.830	0.623		
			37.0	11.0	4.8	1.40		41.40	13.14	3.403	1.719		
3.6	60	1.00	3.06	1.85	1.2	0.76		2.819	1.751	0.996	0.748		
			43.0	15.0	6.5	1.90		57.74	18.28	4.718	2.375		
4.2	70	1.12	3.43	2.08	1.34	0.86		3.288	2.043	1.162	0.873		
			50.0	18.0	8.0	2.50		76.49	24.18	6.231	3.132		
4.8	80	1.33		2.47	1.59	1.02			2.335	1.328	0.997		
				25.0	10.5	3.00			30.87	7.940	3.988		
5.4	90	1.50		2.78	1.8	1.15			2.627	1.494	1.122		
				30.0	12.0	3.50			38.30	9.828	4.927		
6.0	100	1.67		3.1	2.0	1.28			2.919	1.660	1.247		
				39.0	16.0	4.6			46.49	11.90	5.972		
7.5	125	2.08		3.86	2.49	1.59			3.649	2.075	1.558		
				50.0	24.0	6.6			70.41	17.93	8.967		
9.0	150	2.50			3.00	1.91				2.490	1.870		
					33.0	8.6				25.11	12.53		
10.5	175	2.92			3.5	2.23				2.904	2.182		
					38.0	11.0				33.32	16.66		
Колена под 90°, запорная арматура								1.0	1.0	1.1	1.2	1.3	
Тройники, обратные клапаны								4.0	4.0	4.0	5.0	5.0	

* Таблица основывается на номограмме.
 Шероховатость поверхности: $K = 0,01 \text{ мм}$
 Температура воды: $t = 10^\circ\text{C}$.

** Эти данные вычислены в соответствии с формулой Х.Ланга, при $a = 0,02$ и температуре воды 10°C .

Потери напора в коленах, запорной арматуре, тройниках и обратных клапанах эквивалентна величине отрезка прямой трубы (в метрах), приведенных в двух последних строках таблицы.

Выбор размеров насоса

Важная информация: Защита от работы «всухую» эффективна только в пределах рекомендуемого рабочего диапазона насоса, т.е. для выделенных кривых (см. рабочие характеристики).

Тип насоса	Мощность [кВт]	Подача Q [м³/час] / [л/с]												Макс. напор [м] Q=0 м³/час	Ток полной нагрузки I _{1/1} [А]		Соединение Rp	Длина [мм]	
		0.5/ 0.14	1.0/ 0.28	1.5/ 0.42	2.0/ 0.56	2.5/ 0.70	3.0/ 0.83	3.5/ 0.97	4.0/ 1.11	5.0/ 1.39	6.0/ 1.67	7.0/ 1.95	8.0/ 2.22		9.0/ 2.50	230В			200В
		Напор [м]																	
SQ 1 - 35	0.3	38	31	18	-	-	-	-	-	-	-	-	-	44	2.4	2.8	1¼	747	
SQ 1 - 50	0.45	57	45	26	-	-	-	-	-	-	-	-	-	64	3.1	3.6	1¼	747	
SQ 1 - 65	0.6	76	60	37	-	-	-	-	-	-	-	-	-	86	4.0	4.6	1¼	774	
SQ 1 - 80	0.75	96	76	47	-	-	-	-	-	-	-	-	-	108	4.8	5.5	1¼	828	
SQ 1 - 95	0.9	115	91	58	-	-	-	-	-	-	-	-	-	129	5.6	6.5	1¼	828	
SQ 1 - 110	1.05	135	107	68	-	-	-	-	-	-	-	-	-	151	6.5	7.5	1¼	828	
SQ 1 - 125	1.2	154	123	79	-	-	-	-	-	-	-	-	-	173	7.6	8.8	1¼	945	
SQ 1 - 140	1.35	173	138	90	-	-	-	-	-	-	-	-	-	194	8.6	9.9	1¼	945	
SQ 1 - 155	1.5	193	154	100	-	-	-	-	-	-	-	-	-	216	9.5	10.9	1¼	972	
SQ 2 - 35	0.4	45	41	38	34	28	20	-	-	-	-	-	-	45	2.9	3.4	1¼	747	
SQ 2 - 55	0.6	65	62	58	52	42	29	-	-	-	-	-	-	66	4.2	4.8	1¼	747	
SQ 2 - 70	0.8	84	81	75	67	55	38	-	-	-	-	-	-	87	5.3	6.1	1¼	774	
SQ 2 - 85	1.0	104	99	92	82	67	47	-	-	-	-	-	-	108	6.6	7.6	1¼	828	
SQ 2 - 100	1.2	124	117	109	96	79	56	-	-	-	-	-	-	128	8.1	9.3	1¼	864	
SQ 2 - 115	1.4	143	136	126	111	91	65	-	-	-	-	-	-	149	9.5	10.9	1¼	891	
SQ 2 - 130	1.6	163	154	143	126	104	73	-	-	-	-	-	-	170	11.0	-	1¼	945	
SQ 3 - 30	0.4	-	-	32	30	28	24	20	-	-	-	-	-	35	2.9	3.4	1¼	747	
SQ 3 - 40	0.6	-	-	50	47	43	38	31	-	-	-	-	-	53	4.2	4.8	1¼	747	
SQ 3 - 55	0.8	-	-	67	63	58	51	42	-	-	-	-	-	71	5.3	6.1	1¼	774	
SQ 3 - 65	1.0	-	-	85	80	73	64	53	-	-	-	-	-	90	6.6	7.6	1¼	828	
SQ 3 - 80	1.2	-	-	102	97	88	77	64	-	-	-	-	-	108	8.1	9.3	1¼	864	
SQ 3 - 95	1.4	-	-	120	113	103	90	75	-	-	-	-	-	126	9.5	10.9	1¼	891	
SQ 3 - 105	1.6	-	-	138	130	118	104	85	-	-	-	-	-	144	11.0	-	1¼	945	
SQ 5 - 15	0.27	-	-	-	-	-	15	15	14	12	9	-	-	17	2.3	2.6	1½	747	
SQ 5 - 25	0.54	-	-	-	-	-	31	30	28	24	19	-	-	35	3.7	4.3	1½	747	
SQ 5 - 35	0.81	-	-	-	-	-	45	44	41	35	27	-	-	51	5.2	6.0	1½	864	
SQ 5 - 50	1.08	-	-	-	-	-	60	57	55	46	35	-	-	68	6.9	8.0	1½	864	
SQ 5 - 60	1.35	-	-	-	-	-	74	71	68	58	44	-	-	84	8.9	10.2	1½	945	
SQ 5 - 70	1.62	-	-	-	-	-	89	85	81	69	52	-	-	100	10.9	-	1½	945	
SQ 7 - 15	0.4	-	-	-	-	-	-	17	16	15	14	12	9	19	3.0	3.4	1½	747	
SQ 7 - 30	0.8	-	-	-	-	-	-	35	34	32	29	25	19	39	5.3	6.1	1½	747	
SQ 7 - 40	1.2	-	-	-	-	-	-	52	51	48	44	38	30	59	8.2	9.5	1½	864	
SQ 7 - 55	1.6	-	-	-	-	-	-	70	69	64	58	51	41	79	11.1	-	1½	864	

Пример:

Требуется : Объемная подача: 2,4 м³/час ≥ ближайшее большее табличное значение равно 2,5 м³/час.
 Напор: 68,3 м ≥ ближайшее большее табличное значение равно 73 м.

Выбрано: Тип насоса: SQ 3–65 (поскольку он обеспечивает наилучший КПД насоса для требуемого расхода и напора).

Требуемая входная мощность насоса: 1,0 кВт.

Ток полной нагрузки: I_{1/1} = 6,6 А при 230 В

I_{1/1} = 7,6 А при 200 В.

Трубное соединение: Rp 1¼.

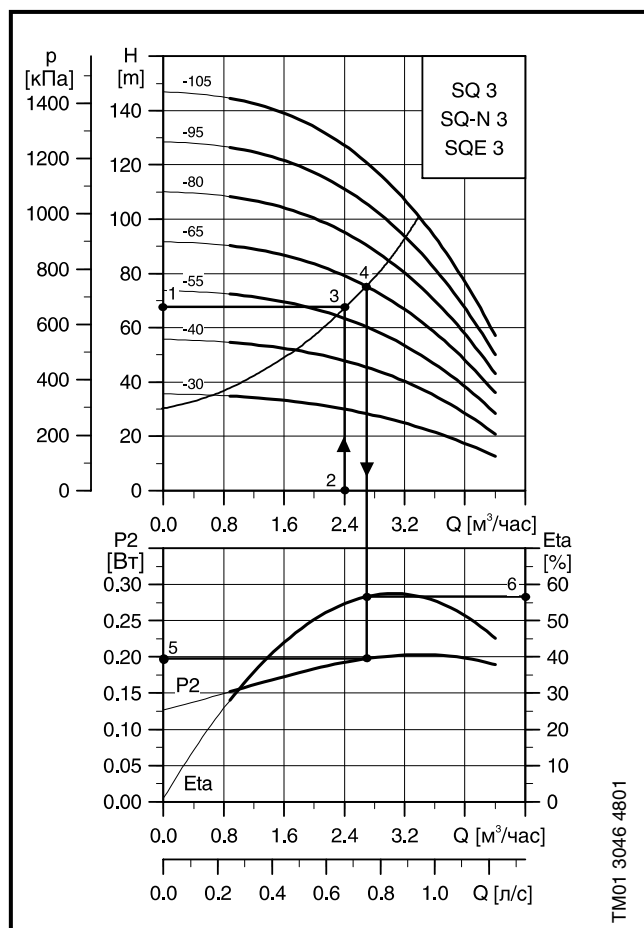
Длина насоса: 828 мм.

Пример: выбор насоса SQ

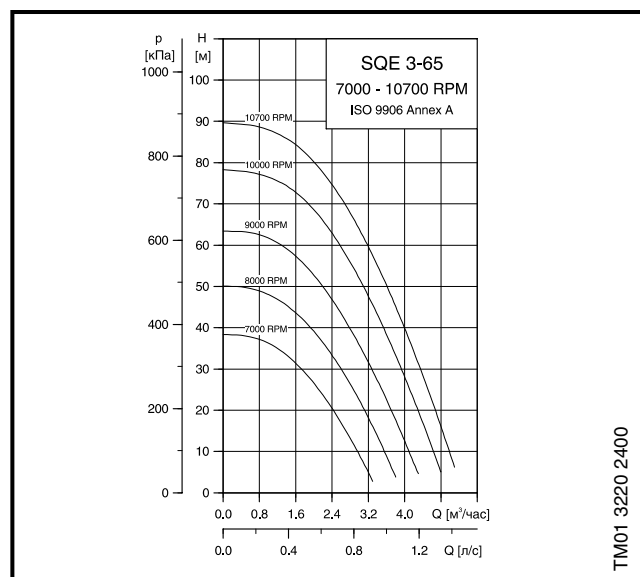
- Необходимы напор 68 м и подача 2,4 м³/час.
- Наилучшим образом удовлетворяет требованиям насос SQ 3. На приведенной ниже диаграмме проведите вправо горизонтальную линию от требуемого напора 68 м (1) до пересечения ее с вертикальной линией, соответствующей требуемой подаче (2). В этом примере точка пересечения (3) двух линий не находится ни на одной из кривых насоса, поэтому проведите вверх характеристику трубы. Точка пересечения кривой насоса и характеристики трубы (4) определяет размер насоса: SQ 3-65.
- Входная мощность насоса на каждой ступени (P₂) составляет 0,20 кВт (5), при КПД насоса 51% – точка (6).
- SQ 3-65 имеет 5 ступеней, см. стр. 39. При использовании пяти ступеней суммарная потребляемая мощность для SQ 3 – 65 составляет 1,0 кВт (0,20 кВт x 5), т.е. требуется двигатель MS 3 0,7– 1,05 кВт.

Выбор насоса SQE

Процедура выбора насоса SQE идентична процедуре выбора насоса SQ.

**Регулировка частоты вращения**

Производительность насоса SQE может регулироваться в соответствии с рабочей точкой в пределах рабочего диапазона. Это производится с помощью CU 300 или CU 301 и R100. Насос SQE идеально подходит для тех случаев, когда водопотребление изменяется во времени, и когда рабочая точка находится между двумя кривыми насоса, поскольку экономия энергии может быть достигнута путем уменьшения производительности. На приведенных ниже кривых показаны характеристики SQE 3-65 при различных частотах вращения.

**Условия снятия рабочих характеристик****Общие положения**

- Допуски в соответствии с ISO 9906, приложение A, т.е. на всех кривых показаны средние значения.
- Ни одну из характеристик не следует использовать в качестве гарантийных характеристик.
- Выделенные характеристики показывают рекомендуемый рабочий диапазон.
- Измерения были произведены при использовании несодержащей воздуха воды при температуре 20°C.
- Преобразование напора H (м) в давление p (кПа) действительно для воды плотностью 1000 кг/м³.
- Характеристики действительны для кинематической вязкости 1 мм²/с (1 сСт). Если насос используется для жидкостей, вязкость которых превышает вязкость воды, это приводит к уменьшению напора и увеличению расхода.
- **Q/H** характеристики: учитывают потери в вентилях и клапанах, а также потери на входе для соответствующей частоты вращения.
- **График характеристики КПД:** Eta дает значение КПД для одной ступени насоса.
- **График характеристики мощности:** P₂ дает значение потребляемой насосом мощности на каждой ступени.

Выбор насоса для системы постоянного давления SQE

Напор [м]	Макс. расход [м³/час]	Давление системы [бар]						
		2.0	2.5	3.0	3.5 (C)	4.0	4.5	5.0
10 ... 20	2	← SQE 2-55 →						
	2				← SQE 2-85 →			
	3		← SQE 3-65 →					
	5	← SQE 5-50 →						
	5			← SQE 5-70 →				
21 ... 30 (A)	2	← SQE 2-55 →						
	2				← SQE 2-85 →			
	3 (B)			← SQE 3-65 →	(D)			
	5					← SQE 3-105 →		
	5			← SQE 5-70 →				
31 ... 40	2			← SQE 2-85 →				
	2					← SQE 2-115 →		
	3		← SQE 3-65 →					
	3			← SQE 3-105 →				
	3		← SQE 5-70 →					
41 ... 50	2			← SQE 2-85 →				
	3				← SQE 3-105 →			
51 ... 60	2				← SQE 2-115 →			
	3				← SQE 3-105 →			
61 ... 70	2				← SQE 2-115 →			
	3		← SQE 3-105 →					
71 ... 80	2			← SQE 2-115 →				
81 ... 90	2		← SQE 2-115 →					

Пример: Как выбрать насос SQE

Требуется:

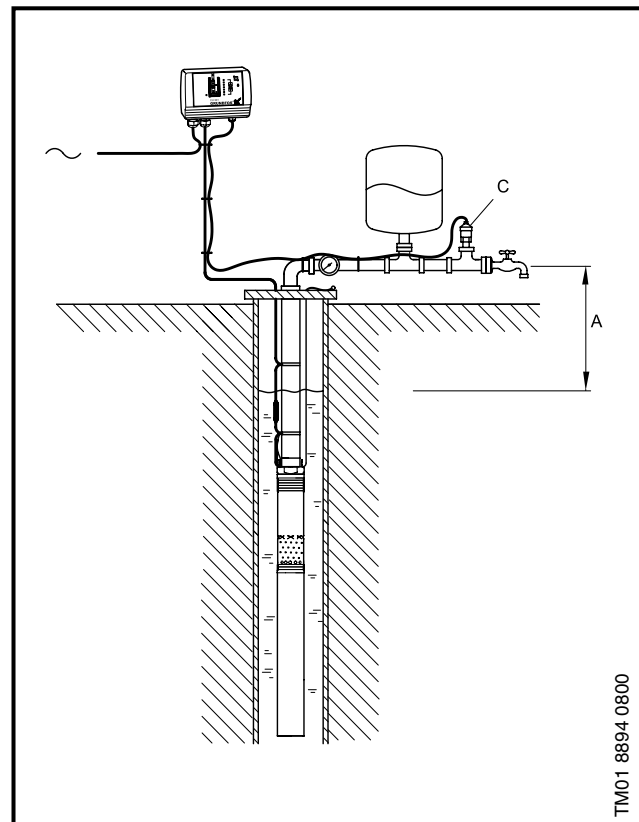
- Общий напор (разность высот между уровнем воды и потребителем, включая потери на трение):
- Максимальный расход:
- Давление системы:

25 м (A)
3 м³/час (B)
3,5 бар

Выбрано:

Тип насоса: SQE 3–65.

Давление системы может регулироваться в пределах 2 ... 4 бар (D).



Выбор мембранного напорного бака

Электронный блок управления насосами SQ обеспечивает плавный пуск. Мембранный напорный гидробак может быть введен в систему водоснабжения для подачи воды, находящейся под давлением в период времени, когда насос не работает.

В период пуска давление системы падает до значения включения реле давления. Это значение, называемое p_{\min} , следует определить до выбора размера емкости мембранного напорного гидробака.

p_{\min} обозначает требуемое минимальное давление в наивысшей точке водозабора + напор и потери в арматуре на участке от мембранного напорного гидробака до наивысшей точки водозабора (C + B).

Кроме того, необходимо определить объемную подачу при p_{\min} . Она называется Q_{\max} и определяется по рабочей характеристике для рассматриваемого типа насоса.

Зная p_{\min} и Q_{\max} в приведенной ниже таблице, можно определить: емкость мембранного напорного гидробака, подпор, значения давления включения и выключения для реле давления.

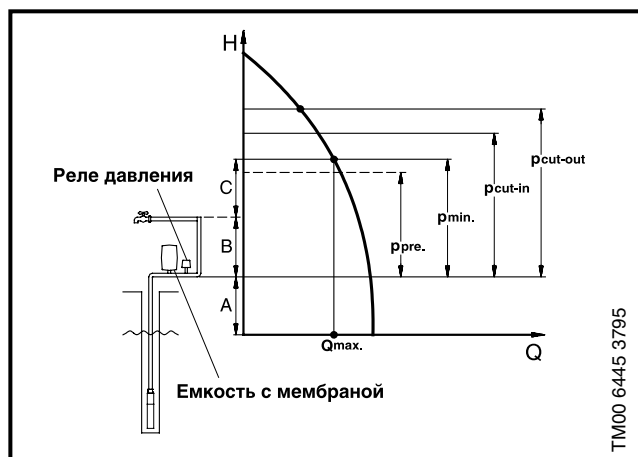
p_{pre} : Подпор мембранного напорного гидробака.

p_{\min} : Требуемое минимальное давление.

$p_{\text{cut-in}}$: Давление включения реле давления.

$p_{\text{cut-out}}$: Давление выключения реле давления.

Q_{\max} : Объемная подача при p_{\min} .



- A: Напор + потери на трение в трубе на участке от динамического уровня воды до мембранного напорного гидробака.
- B: Напор + потери на трение в трубе на участке от мембранного напорного гидробака до верхней точки водозабора.
- C: Минимальное давление в наивысшей точке.

Примечание: Убедитесь в том, что выбранный насос может развивать давление, превышающее $p_{\text{cut-out}} + A$.

p_{\min} [м]	Q_{\max} [мм ³ /час]																	p_{pre} [м]	$p_{\text{cut-in}}$ [м]	$p_{\text{cut-out}}$ [м]	
	0.6	0.8	1	1.2	1.5	2	2.5	3	3.5	4	4.5	5	5.5	6	6.5	7	7.5				8
	Емкость мембранного напорного гидробака [литры]																				
25	8	8	18	18	18	18	24	33	33	50	50	50	50	80	80	80	80	80	22.5	26	40
30	8	8	18	18	18	24	33	33	50	50	50	50	80	80	80	80	80		27	31	45
35	8	18	18	18	18	24	33	33	50	50	50	80	80	80	80	80			31.5	36	50
40	8	18	18	18	18	24	33	50	50	50	80	80	80	80	80				36	41	55
45	8	18	18	18	24	33	33	50	50	50	80	80	80	80					40.5	46	60
50	8	18	18	18	24	33	50	50	50	80	80	80	80						45	51	65
55	18	18	18	18	24	33	50	50	50	80	80	80							49.5	56	70
60	18	18	18	18	24	33	50	50	80	80	80								54	61	75
65	18	18	18	24	24	33	50	50	80	80	80								58.5	66	80

Примечание: Размеры мембранного напорного гидробака, приведенные в таблице, соответствуют минимальным требованиям. Рекомендуется использовать большую на один размер емкость.

1 м напора = 0,098 бар

Пример:

p_{\min} : 45 м, Q_{\max} = 2,5 м³/час

Нижеследующие значения приведены в таблице:

Минимальный размер емкости напорного гидробака = 33 литра.

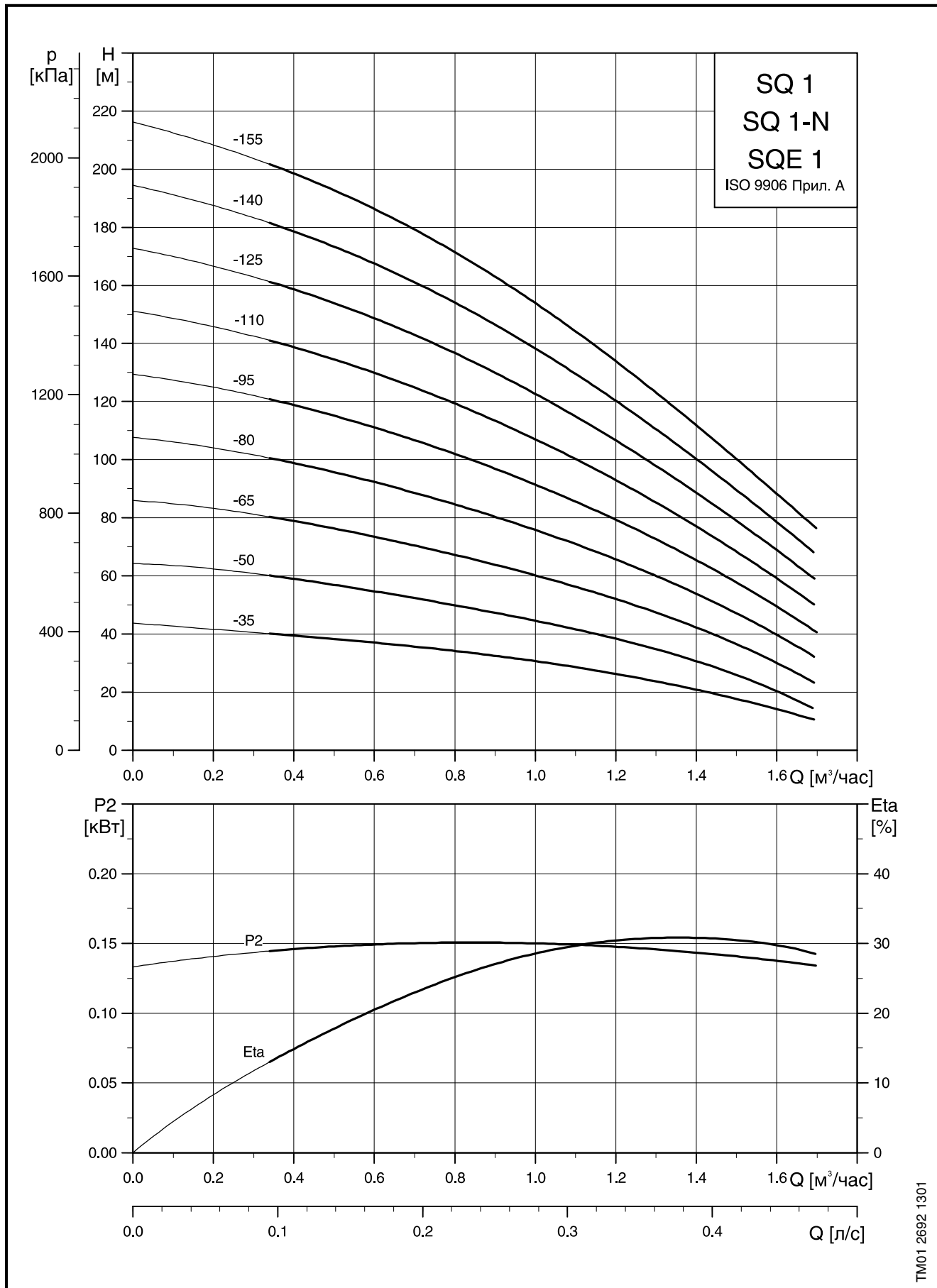
p_{pre} = 40,5 м

$p_{\text{cut-in}}$ = 46 м

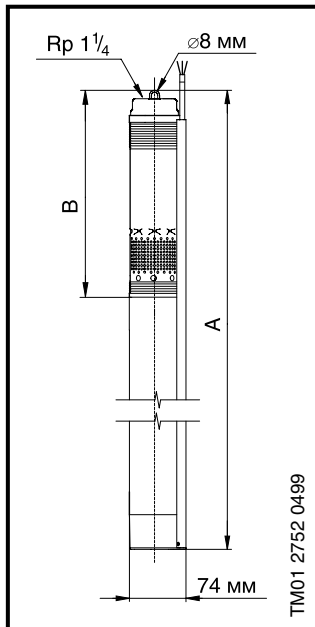
$p_{\text{cut-out}}$ = 60 м

Рабочие характеристики

SQ, SQ-N, SQE



Размеры и масса



Тип насоса	Число ступеней	Электродвигатель		Размер [мм]		Масса нетто [кг]*	Объем груза [м³]*
		Тип	Выходная мощность (P2) [кВт]	A	B		
SQ 1 - 35 (-N) SQE 1 - 35	2	MS 3 (-NE) MSE 3	0.1-0.63	745	265	4.7	0.0092
SQ 1 - 50 (-N) SQE 1 - 50	3	MS 3 (-NE) MSE 3	0.1-0.63	745	265	4.8	0.0092
SQ 1 - 65 (-N) SQE 1 - 65	4	MS 3 (-NE) MSE 3	0.1-0.63	772	292	4.9	0.0094
SQ 1 - 80 (-N) SQE 1 - 80	5	MS 3 (-NE) MSE 3	0.7-1.05	826	346	5.6	0.0100
SQ 1 - 95 (-N) SQE 1 - 95	6	MS 3 (-NE) MSE 3	0.7-1.05	826	346	5.6	0.0100
SQ 1 - 110 (-N) SQE 1 - 110	7	MS 3 (-NE) MSE 3	0.7-1.05	853	373	5.7	0.0103
SQ 1 - 125 (-N) SQE 1 - 125	8	MS 3 (-NE) MSE 3	1.1-1.73	943	427	6.4	0.0113
SQ 1 - 140 (-N) SQE 1 - 140	9	MS 3 (-NE) MSE 3	1.1-1.73	943	427	6.5	0.0113
SQ 1 - 155 (-N) SQE 1 - 155	10	MS 3 (-NE) MSE 3	1.1-1.73	970	454	6.7	0.0116

* Включая насос, электродвигатель, кабель длиной 1,5 м и защитную планку кабеля.

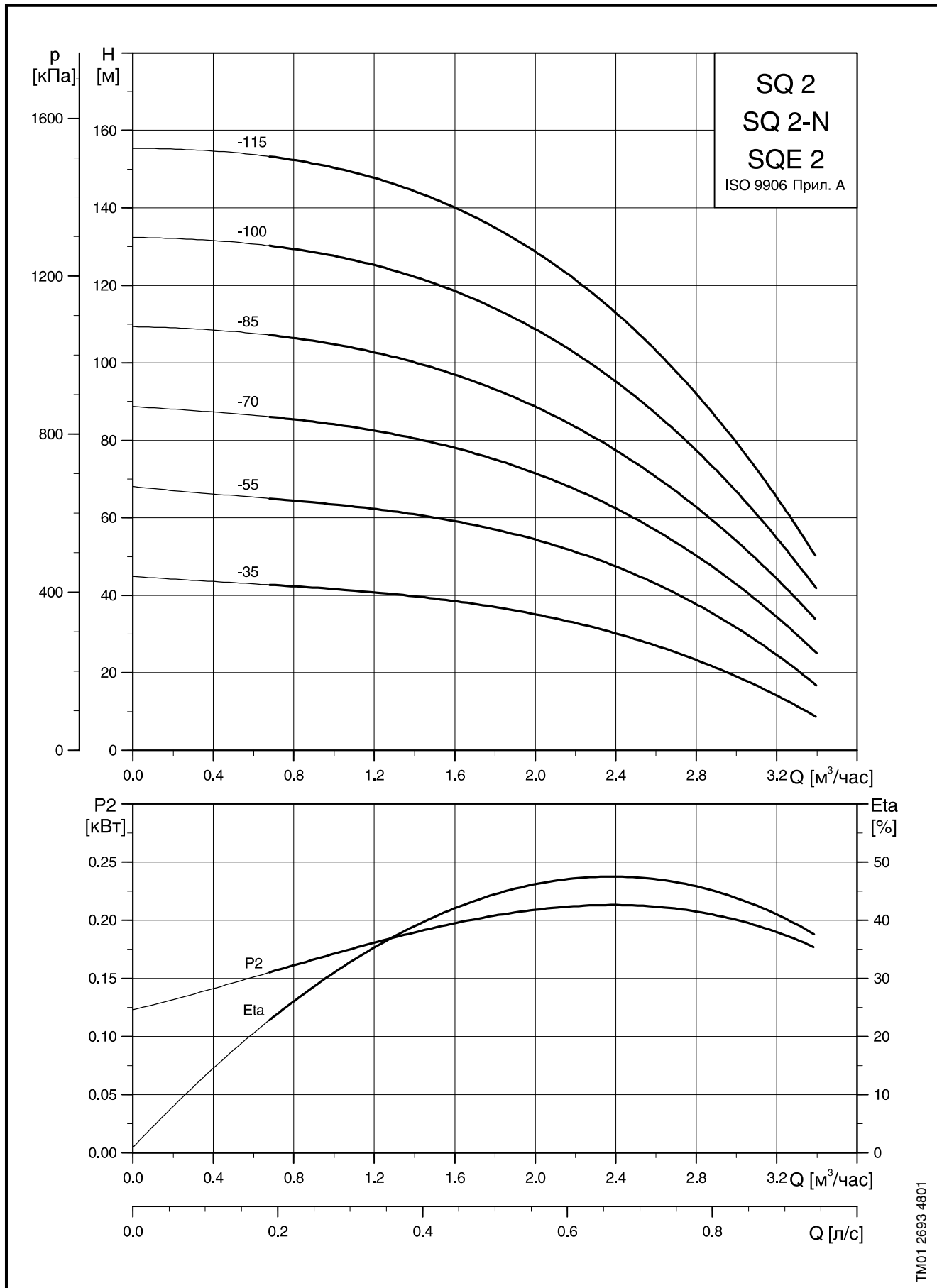
1

Данные электрооборудования 1 x 200 – 240 В, 50 Гц

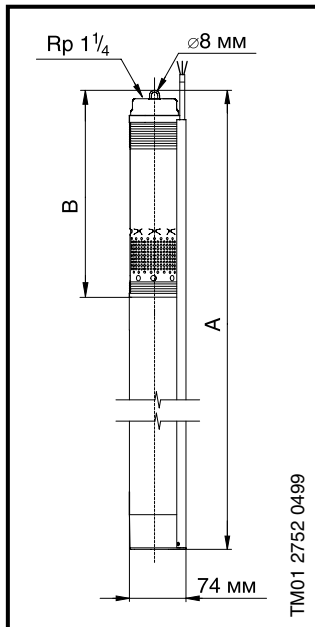
Тип насоса	Тип электродвигателя	Потребляемая электродвигателем мощность (P1) [кВт]	Выходная мощность электродвигателя (P2) [кВт]	Требуемая выходная мощность насоса [кВт]	Ток при полной нагрузке I _n [А]		КПД электродвигателя при полной нагрузке (η) [%]
					230 В	200 В	
SQ 1 - 35 (-N) SQE 1 - 35	MS 3 (-NE) MSE 3	0.44	0.1-0.63	0.29	2.1	2.4	70
SQ 1 - 50 (-N) SQE 1 - 50	MS 3 (-NE) MSE 3	0.62	0.1-0.63	0.44	2.8	3.2	70
SQ 1 - 65 (-N) SQE 1 - 65	MS 3 (-NE) MSE 3	0.82	0.1-0.63	0.58	3.7	4.3	70
SQ 1 - 80 (-N) SQE 1 - 80	MS 3 (-NE) MSE 3	1.00	0.7-1.05	0.73	4.4	5.1	73
SQ 1 - 95 (-N) SQE 1 - 95	MS 3 (-NE) MSE 3	1.20	0.7-1.05	0.87	5.4	6.2	73
SQ 1 - 110 (-N) SQE 1 - 110	MS 3 (-NE) MSE 3	1.40	0.7-1.05	1.03	6.2	7.1	73
SQ 1 - 125 (-N) SQE 1 - 125	MS 3 (-NE) MSE 3	1.67	1.1-1.73	1.20	7.8	9.0	74
SQ 1 - 140 (-N) SQE 1 - 140	MS 3 (-NE) MSE 3	1.90	1.1-1.73	1.37	8.9	10.2	74
SQ 1 - 155 (-N) SQE 1 - 155	MS 3 (-NE) MSE 3	2.20	1.1-1.73	1.55	10.2	-	74

Рабочие характеристики

SQ, SQ-N, SQE



Размеры и масса



Тип насоса	Число ступеней	Электродвигатель		Размер [мм]		Масса нетто [кг]*	Объем груза [м³]*
		Тип	Выходная мощность (P2) [кВт]	A	B		
SQ 2 - 35 (-N) SQE 2 - 35	2	MS 3 (-NE) MSE 3	0.1-0.63	745	265	4.7	0.0092
SQ 2 - 55 (-N) SQE 2 - 55	3	MS 3 (-NE) MSE 3	0.7-1.05	745	265	5.2	0.0092
SQ 2 - 70 (-N) SQE 2 - 70	4	MS 3 (-NE) MSE 3	0.7-1.05	772	292	5.4	0.0094
SQ 2 - 85 (-N) SQE 2 - 85	5	MS 3 (-NE) MSE 3	1.1-1.73	862	346	6.2	0.0104
SQ 2 - 100 (-N) SQE 2 - 100	6	MS 3 (-NE) MSE 3	1.1-1.73	862	346	6.2	0.0104
SQ 2 - 115 (-N) SQE 2 - 115	7	MS 3 (-NE) MSE 3	1.1-1.73	889	373	6.3	0.0107

* Включая насос, электродвигатель, кабель длиной 1,5 м и защитную планку кабеля.

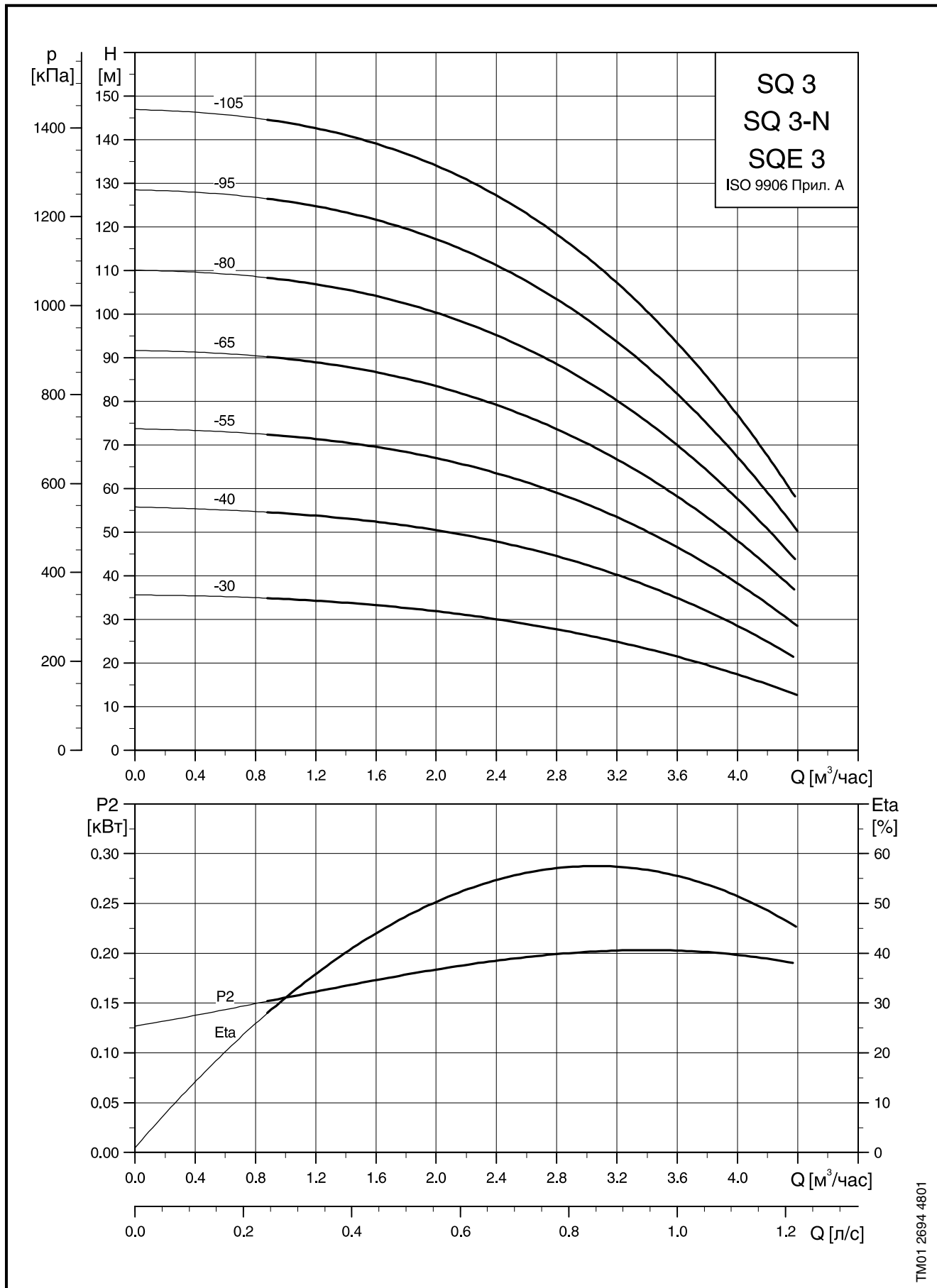
1

Данные электрооборудования 1 x 200 – 240 В, 50 Гц

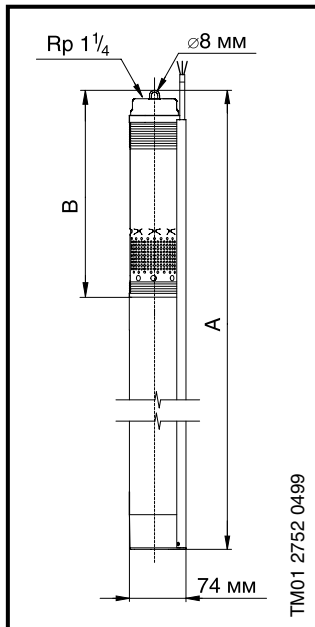
Тип насоса	Тип электродвигателя	Потребляемая электродвигателем мощность (P1) [кВт]	Выходная мощность электродвигателя (P2) [кВт]	Требуемая выходная мощность насоса [кВт]	Ток при полной нагрузке I _н [А]		КПД электродвигателя при полной нагрузке (η) _н [%]
					230 В	200 В	
SQ 2 - 35 (-N) SQE 2 - 35	MS 3 (-NE) MSE 3	0.72	0.1-0.63	0.45	3.2	3.7	70
SQ 2 - 55 (-N) SQE 2 - 55	MS 3 (-NE) MSE 3	0.91	0.7-1.05	0.65	4.1	4.7	70
SQ 2 - 70 (-N) SQE 2 - 70	MS 3 (-NE) MSE 3	1.20	0.7-1.05	0.87	5.4	6.2	73
SQ 2 - 85 (-N) SQE 2 - 85	MS 3 (-NE) MSE 3	1.38	1.1-1.73	0.98	6.8	7.8	73
SQ 2 - 100 (-N) SQE 2 - 100	MS 3 (-NE) MSE 3	1.80	1.1-1.73	1.30	8.4	9.7	74
SQ 2 - 115 (-N) SQE 2 - 115	MS 3 (-NE) MSE 3	2.11	1.1-1.73	1.50	9.9	11.1	74

Рабочие характеристики

SQ, SQ-N, SQE



Размеры и масса



Тип насоса	Число ступеней	Электродвигатель		Размер [мм]		Масса нетто [кг]*	Объем груза [м³]*
		Тип	Выходная мощность (P2) [кВт]	A	B		
SQ 3 - 30 (-N) SQE 3 - 30	2	MS 3 (-NE) MSE 3	0.1-0.63	745	265	4.8	0.0092
SQ 3 - 40 (-N) SQE 3 - 40	3	MS 3 (-NE) MSE 3	0.1-0.63	745	265	4.8	0.0092
SQ 3 - 55 (-N) SQE 3 - 55	4	MS 3 (-NE) MSE 3	0.7-1.05	772	292	5.4	0.0094
SQ 3 - 65 (-N) SQE 3 - 65	5	MS 3 (-NE) MSE 3	0.7-1.05	826	346	6.1	0.0100
SQ 3 - 80 (-N) SQE 3 - 80	6	MS 3 (-NE) MSE 3	1.1-1.73	862	346	6.3	0.0104
SQ 3 - 95 (-N) SQE 3 - 95	7	MS 3 (-NE) MSE 3	1.1-1.73	889	373	6.4	0.0107
SQ 3 - 105 (-N) SQE 3 - 105	8	MS 3 (-NE) MSE 3	1.1-1.73	943	427	6.5	0.0113

* Включая насос, электродвигатель, кабель длиной 1,5 м и защитную планку кабеля.

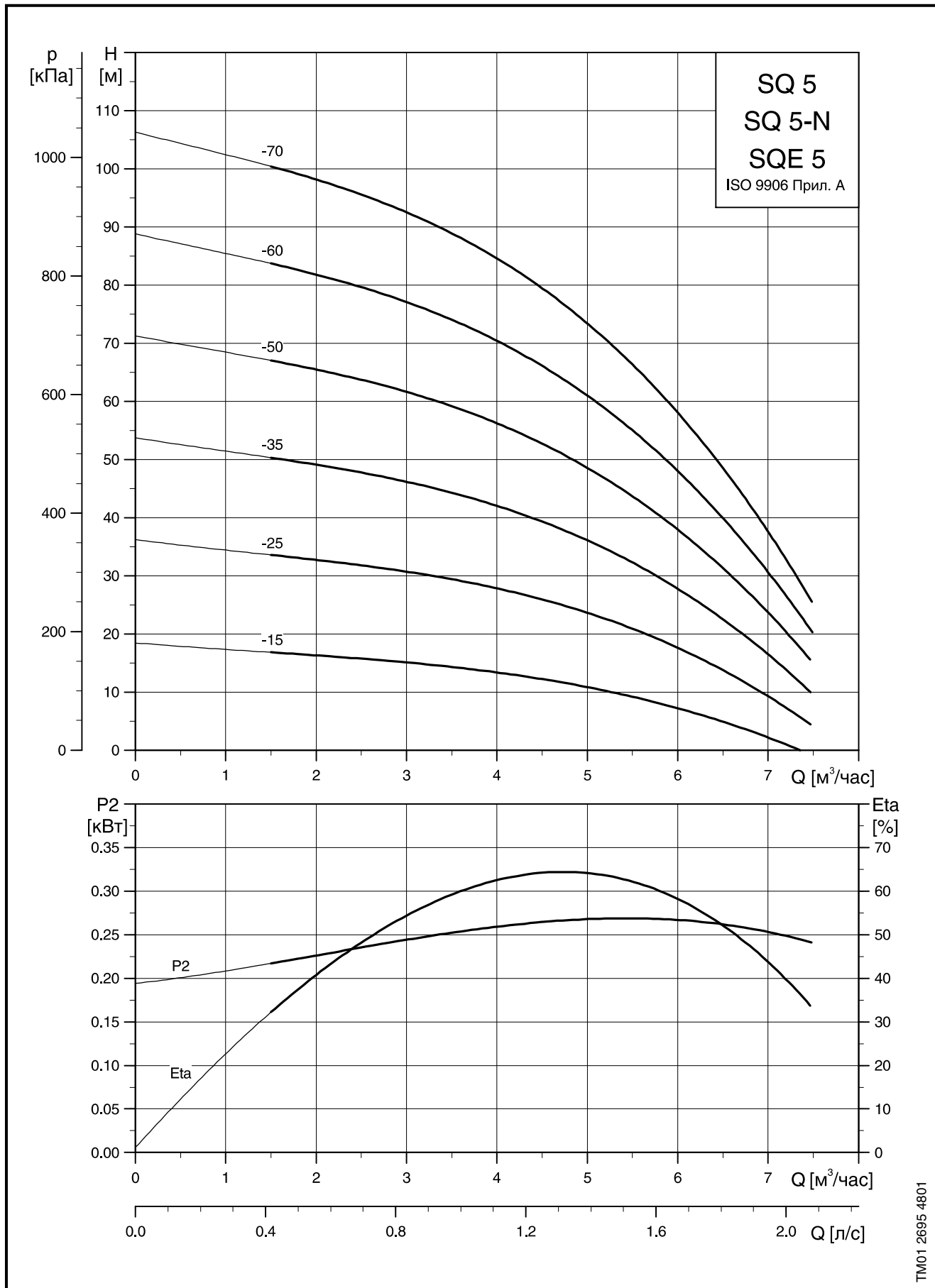
1

Данные электрооборудования 1 x 200 – 240 В, 50 Гц

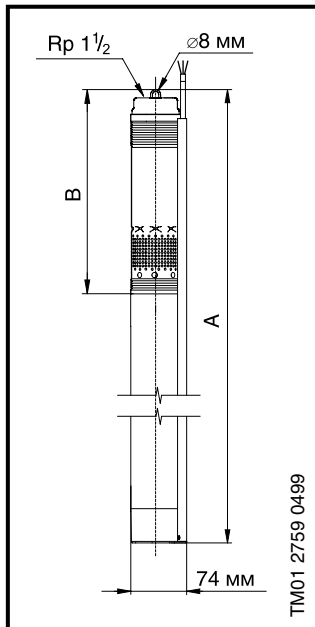
Тип насоса	Тип электродвигателя	Потребляемая электродвигателем мощность (P1) [кВт]	Выходная мощность электродвигателя (P2) [кВт]	Требуемая выходная мощность насоса [кВт]	Ток при полной нагрузке I _н [А]		КПД электродвигателя при полной нагрузке (η) _н [%]
					230 В	200 В	
SQ 3 - 30 (-N) SQE 3 - 30	MS 3 (-NE) MSE 3	0.72	0.1-0.63	0.44	3.2	3.7	70
SQ 3 - 40 (-N) SQE 3 - 40	MS 3 (-NE) MSE 3	0.88	0.1-0.63	0.63	4.0	4.6	70
SQ 3 - 55 (-N) SQE 3 - 55	MS 3 (-NE) MSE 3	1.14	0.7-1.05	0.83	5.1	5.9	73
SQ 3 - 65 (-N) SQE 3 - 65	MS 3 (-NE) MSE 3	1.40	0.7-1.05	1.02	6.2	7.1	73
SQ 3 - 80 (-N) SQE 3 - 80	MS 3 (-NE) MSE 3	1.70	1.1-1.73	1.23	7.9	9.1	74
SQ 3 - 95 (-N) SQE 3 - 95	MS 3 (-NE) MSE 3	1.98	1.1-1.73	1.43	9.2	10.6	74
SQ 3 - 105 (-N) SQE 3 - 105	MS 3 (-NE) MSE 3	2.28	1.1-1.73	1.63	10.6		74

Рабочие характеристики

SQ, SQ-N, SQE



Размеры и масса



Тип насоса	Число ступеней	Электродвигатель		Размер [мм]		Масса нетто [кг]*	Объем груза [м³]*
		Тип	Выходная мощность (P2) [кВт]	A	B		
SQ 5 - 15 (-N) SQE 5 - 15	1	MS 3 (-NE) MSE 3	0.1-0.63	745	265	4.7	0.0092
SQ 5 - 25 (-N) SQE 5 - 25	2	MS 3 (-NE) MSE 3	0.1-0.63	745	265	4.8	0.0092
SQ 5 - 35 (-N) SQE 5 - 35	3	MS 3 (-NE) MSE 3	0.7-1.05	826	346	5.5	0.0100
SQ 5 - 50 (-N) SQE 5 - 50	4	MS 3 (-NE) MSE 3	1.1-1.73	862	346	6.2	0.0104
SQ 5 - 60 (-N) SQE 5 - 60	5	MS 3 (-NE) MSE 3	1.1-1.73	943	427	6.4	0.0113
SQ 5 - 70 (-N) SQE 5 - 70	6	MS 3 (-NE) MSE 3	1.1-1.73	943	427	6.4	0.0113

* Включая насос, электродвигатель, кабель длиной 1,5 м и защитную планку кабеля.

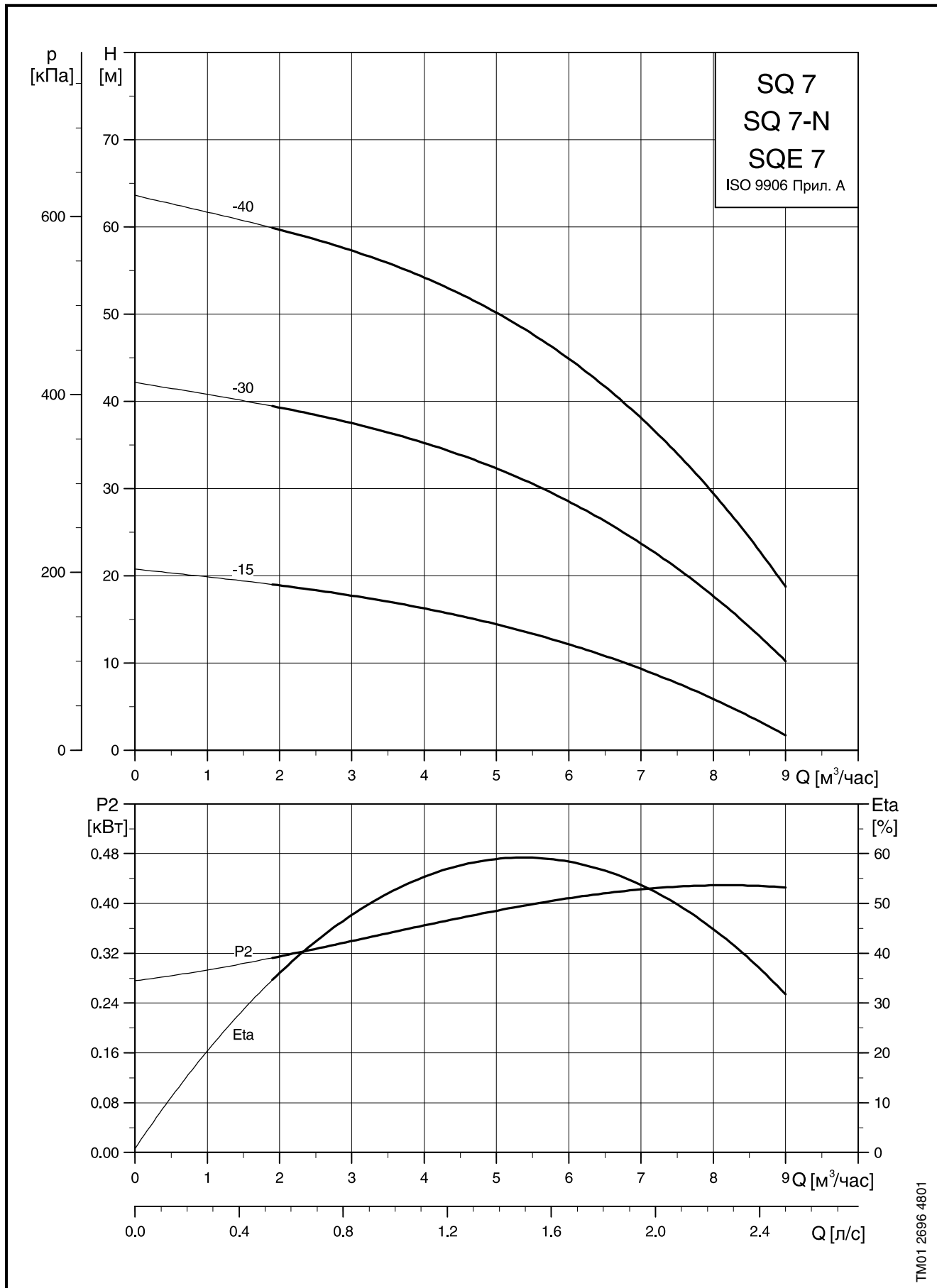
1

Данные электрооборудования 1 x 200 – 240 В, 50 Гц

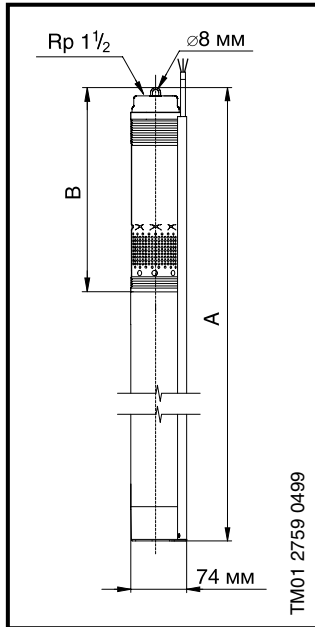
Тип насоса	Тип электродвигателя	Потребляемая электродвигателем мощность (P1) [кВт]	Выходная мощность электродвигателя (P2) [кВт]	Требуемая выходная мощность насоса [кВт]	Ток при полной нагрузке I _н [А]		КПД электродвигателя при полной нагрузке (η) _н [%]
					230 В	200 В	
SQ 5 - 15 (-N) SQE 5 - 15	MS 3 (-NE) MSE 3	0.41	0.1-0.63	0.26	1.9	2.2	70
SQ 5 - 25 (-N) SQE 5 - 25	MS 3 (-NE) MSE 3	0.76	0.1-0.63	0.54	3.4	3.9	70
SQ 5 - 35 (-N) SQE 5 - 35	MS 3 (-NE) MSE 3	1.10	0.7-1.05	0.80	4.9	5.6	70
SQ 5 - 50 (-N) SQE 5 - 50	MS 3 (-NE) MSE 3	1.49	1.1-1.73	1.06	7.0	8.1	73
SQ 5 - 60 (-N) SQE 5 - 60	MS 3 (-NE) MSE 3	1.84	1.1-1.73	1.33	8.6	9.9	74
SQ 5 - 70 (-N) SQE 5 - 70	MS 3 (-NE) MSE 3	2.23	1.1-1.73	1.60	10.4		74

Рабочие характеристики

SQ, SQ-N, SQE



Размеры и масса



Тип насоса	Число ступеней	Электродвигатель		Размер [мм]		Масса нетто [кг]*	Объем груза [м³]*
		Тип	Выходная мощность (P2) [кВт]	A	B		
SQ 7 - 15 (-N) SQE 7 - 15	1	MS 3 (-NE) MSE 3	0.1-0.63	745	265	4.7	0.0092
SQ 7 - 30 (-N) SQE 7 - 30	2	MS 3 (-NE) MSE 3	0.7-1.05	745	265	5.2	0.0092
SQ 7 - 40 (-N) SQE 7 - 40	3	MS 3 (-NE) MSE 3	1.1-1.73	862	346	6.1	0.0104

* Включая насос, электродвигатель, кабель длиной 1,5 м и защитную планку кабеля.

1

Данные электрооборудования 1 x 200 – 240 В, 50 Гц

Тип насоса	Тип электродвигателя	Потребляемая электродвигателем мощность (P1) [кВт]	Выходная мощность электродвигателя (P2) [кВт]	Требуемая выходная мощность насоса [кВт]	Ток при полной нагрузке I _n [А]		КПД электродвигателя при полной нагрузке (η) _n [%]
					230 В	200 В	
SQ 7 - 15 (-N) SQE 7 - 15	MS 3 (-NE) MSE 3	0.60	0.1-0.63	0.42	2.8	3.2	70
SQ 7 - 30 (-N) SQE 7 - 30	MS 3 (-NE) MSE 3	1.16	0.7-1.05	0.84	5.2	6.0	73
SQ 7 - 40 (-N) SQE 7 - 40	MS 3 (-NE) MSE 3	1.78	1.1-1.73	1.27	8.2	9.5	74

Насос, SQ и SQE

Сеть электропитания	1 x 200 – 240 В, –10%/+6%, 50/60 Гц, (PE).
Пуск	Плавный.
Останов	Плавный при использовании CU 300 или CU 301.
Время пуска	Максимум: 2 с. Отсутствие ограничений по количеству пусков/остановов в час.
Защита электродвигателя	Встроенная защита от: Работы «всухую». Перенапряжения и падения напряжения , отключение при напряжении ниже 150 В и выше 280 В. Перегрузки. Перегрева.
Уровень шума	Уровень шума лежит ниже граничных значений (70 дБ(А)), указанных в директиве ЕЭС для машиностроения.
Радиопомехи	SQ и SQE соответствуют директиве ЕЭС 89/336/ЕЕС. Допущено к эксплуатации в соответствии с EN 50081–1 и 50082–2.
Возможность регулировки	Насосы SQE можно регулировать с помощью CU 300 или CU 301 (и с R100).
Коэффициент мощности	PF = 1.
Работа с генератором	Как минимум, выходная мощность генератора должна быть выше входной мощности электродвигателя P ₁ [кВт] на 10%.
Автомат токовой защиты	Если насос подключен к сети через автомат токовой защиты (ELCB) в качестве дополнительной защиты, выключатель должен срабатывать на (пульсирующий) постоянный ток утечки.
Трубное соединение	SQ 1, SQ 2, SQ 3: Rp 1 ¹ / ₄ . SQ 5, SQ 7: Rp 1 ¹ / ₂ .
Диаметр скважины	Минимум: 76 мм.
Глубина установки	Максимум: 150 м ниже статического уровня подземных вод (15 бар). В случае горизонтальной установки рекомендуется использовать защитный кожух на всасывании. Глубина установки ниже динамического уровня воды: Вертикальная установка с/без защитным кожухом: 0,5 м. Горизонтальная установка с/без защитным кожухом: 0,5 м.
NPSH (действительный положительный напор на всасывании)	Макс. 8 м.
Сетчатый фильтр	Размер ячеек в сетчатом фильтре: Ø 2,3 мм.
Перекачиваемые среды	SQ, SQE (заводской номер DIN 1.4301), SQ-N (заводской номер DIN 1.4401): pH 5 ... 9. Содержание песка до 50 г/м ³ .

Блоки управления, CU 300 и CU 301

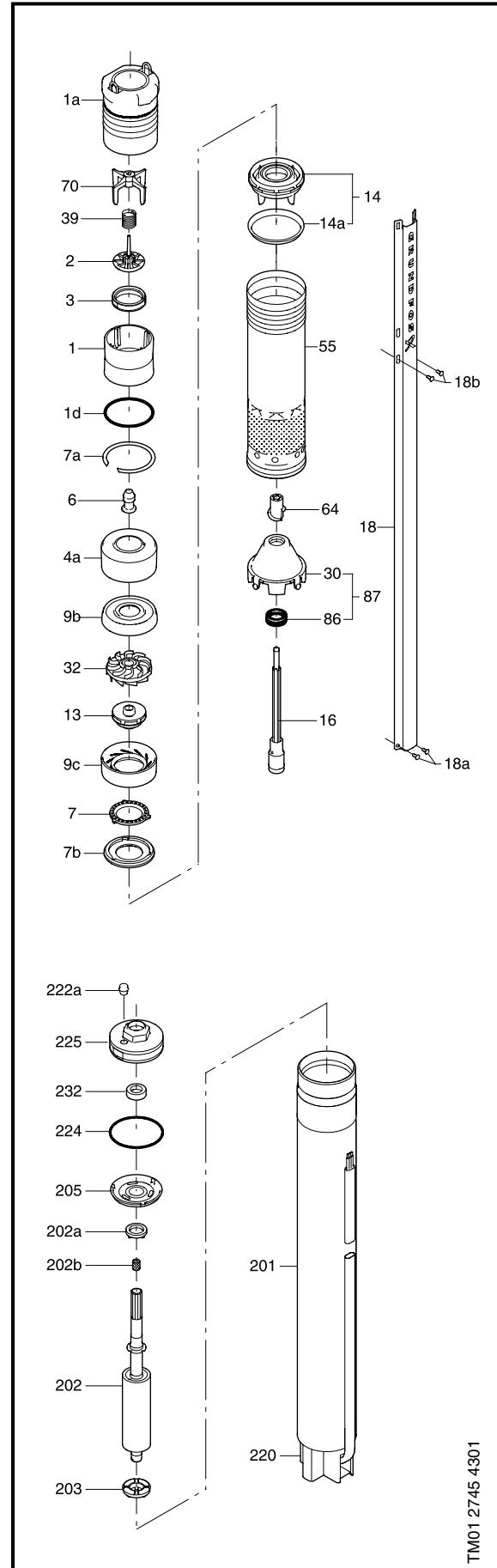
Напряжение питания	1 x 200 – 240 В, –10%/+6%, 50/60 Гц, PE.
Потребляемая мощность	5 Вт.
Потребляемый ток	Максимум 130 мА.
Класс защиты	IP 55.
Температура окружающей среды	При эксплуатации: –30°C ... +50°C; при хранении: –30°C ... +60°C.
Относительная влажность воздуха	95%.
Кабель насоса	Максимальная длина кабеля между CU 300 или CU 301 и насосом: 200 м.
Входной предохранитель	Максимум: 16 А.
Радиопомехи	CU 300 и CU 301 соответствуют Директиве ЕЭС 89/336/ЕЕС по электромагнитной совместимости. Допущено к эксплуатации в соответствии с EN 55 014 и 55 014–2.
Маркировка	CE.
Нагрузка	Макс. 100 мА.

Материалы (насос)

Поз.	Компонент	Материал	Заводской номер DIN SQ/SQE	AISI	Заводской номер DIN SQ-N	AISI
1	Корпус клапана	Полиамид				
1a	Головная часть	Нержавеющая сталь	1.4301	304	1.4401	316
1d	Уплотнительное кольцо круглого сечения	Каучук				
2	Конус клапана	Полиамид				
3	Седло клапана	Каучук				
4a	Камера откачки	Полиамид				
6	Верхний подшипник	Каучук				
7	Щелевое уплотнение	Полиамид				
7a	Стяжное кольцо	Нержавеющая пружинная сталь	1.4310	310	1.4401	316
7d	Вспомогательное щелевое уплотнение	Нержавеющая пружинная сталь	1.4310	310	1.4401	316
9b	Верхняя промежуточная камера	Полиамид				
9c	Нижняя промежуточная камера	Полиамид				
13	Рабочее колесо с подшипником из карбида вольфрама	Полиамид				
14	Муфта корпуса всасывающей полости	Полиамид				
14a	Кольцо	Нержавеющая сталь	1.4301	304	1.4401	316
16	Вал с муфтой	Нержавеющая сталь Металлокерамика	1.4301	304	1.4401	316
18	Защитная планка кабеля	Нержавеющая сталь	1.4301	304	1.4401	316
18a	Винты для защитной планки кабеля	Нержавеющая сталь	1.4401	316	1.4401	316
30	Уравнительный конус	Полиамид				
32	Направляющий аппарат	Полиамид				
39	Пружина клапана	Нержавеющая пружинная сталь	1.4406	316LN	1.4406	316LN
55	Кожух насоса	Нержавеющая сталь	1.4301	304	1.4401	316
64	Проставка	Полиамид				
70	Направляющая клапана	Полиамид				
86	Уплотнительное кольцо с кромкой	Каучук				
87	Уравнительный конус в сборе	Полиамид / Каучук				

Материалы (электродвигатель)

Поз.	Компонент	Материал	Заводской номер DIN SQ/SQE	AISI	Заводской номер DIN SQ-N	AISI
201	Статор	Нержавеющая сталь	1.4301	304	1.4401	316
202	Ротор	Нержавеющая сталь	1.4301	304	1.4401	316
202a	Стопорное кольцо	PP				
202b	Фильтр	Полиэфир				
203	Упорный подшипник	Углерод				
205	Радиальный подшипник	Керамика/карбид вольфрама				
220	Кабель двигателя со штекерным разъемом	EPR				
222a	Пробка	MS 3: NBR MSE 3: FKM				
224	Кольцо уплотнительное	FKM				
225	Крышка	PPS				
232	Уплотнение вала	MS 3: NBR				

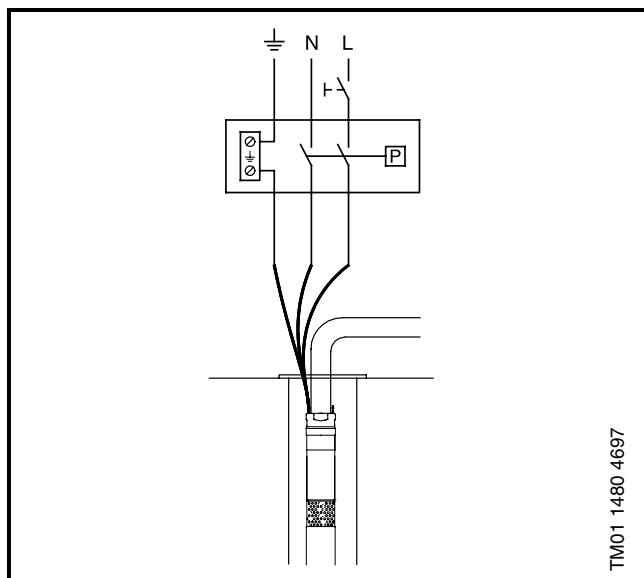


TM01 2745 4301

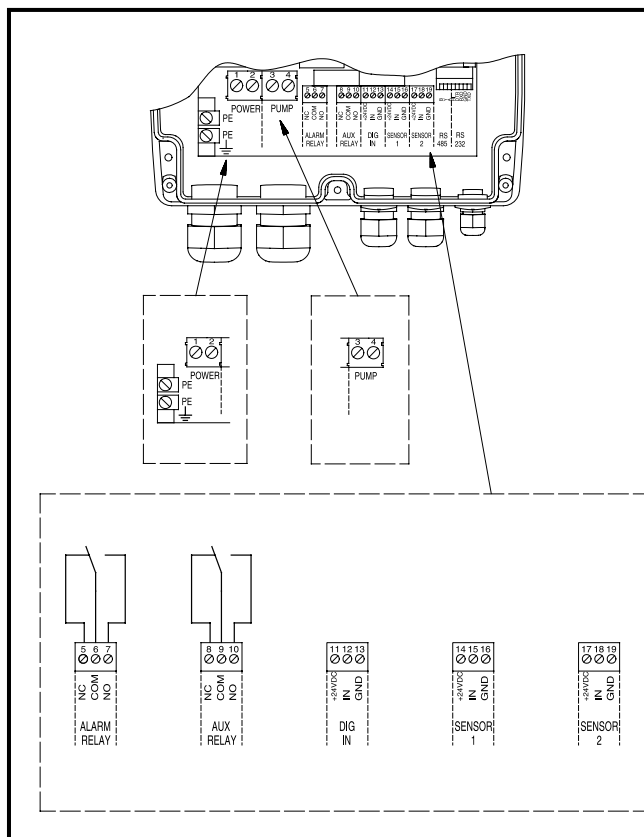
Электросхемы

Подключение к сети насоса с реле давления

Реле давления должно быть рассчитано на максимальный ток для конкретного насоса.



Электрическое подключение CU 300



Реле аварийной сигнализации:

Беспотенциальный переключающий контакт.
Максимальная нагрузка контакта: переменное напряжение 250 В, макс. ток 1 А
Минимальная нагрузка контакта: постоянное напряжение 5 В, 10 мА

Вспомогательное реле:

Беспотенциальный переключающий контакт.
Максимальная нагрузка контакта: следует использовать только безопасное низкое напряжение. Макс. ток 1 А
Минимальная нагрузка контакта: постоянное напряжение 5 В, 10 мА

Цифровой вход:

Внешний беспотенциальный контакт.
Логический «0»: $U_m > 3,2 \text{ В}$
Логическая «1»: $U_m < 0,9 \text{ В}$

Датчик 1:

Сигнал напряжения: постоянное напряжение 0 – 10 В/2 – 10 В, $R_i = 11 \text{ кОм}$.
Допуск: $\pm 3\%$ при максимальном сигнале напряжения. Рекомендуется использовать экранированный кабель, максимальная длина кабеля: 500 м.

Сигнал тока: постоянное напряжение 0 – 20 мА/4 – 20 мА, $R_i = 500 \text{ Ом}$.
Допуск: $\pm 3\%$ при максимальном сигнале тока. Рекомендуется использовать экранированный кабель, максимальная длина кабеля: 500 м.

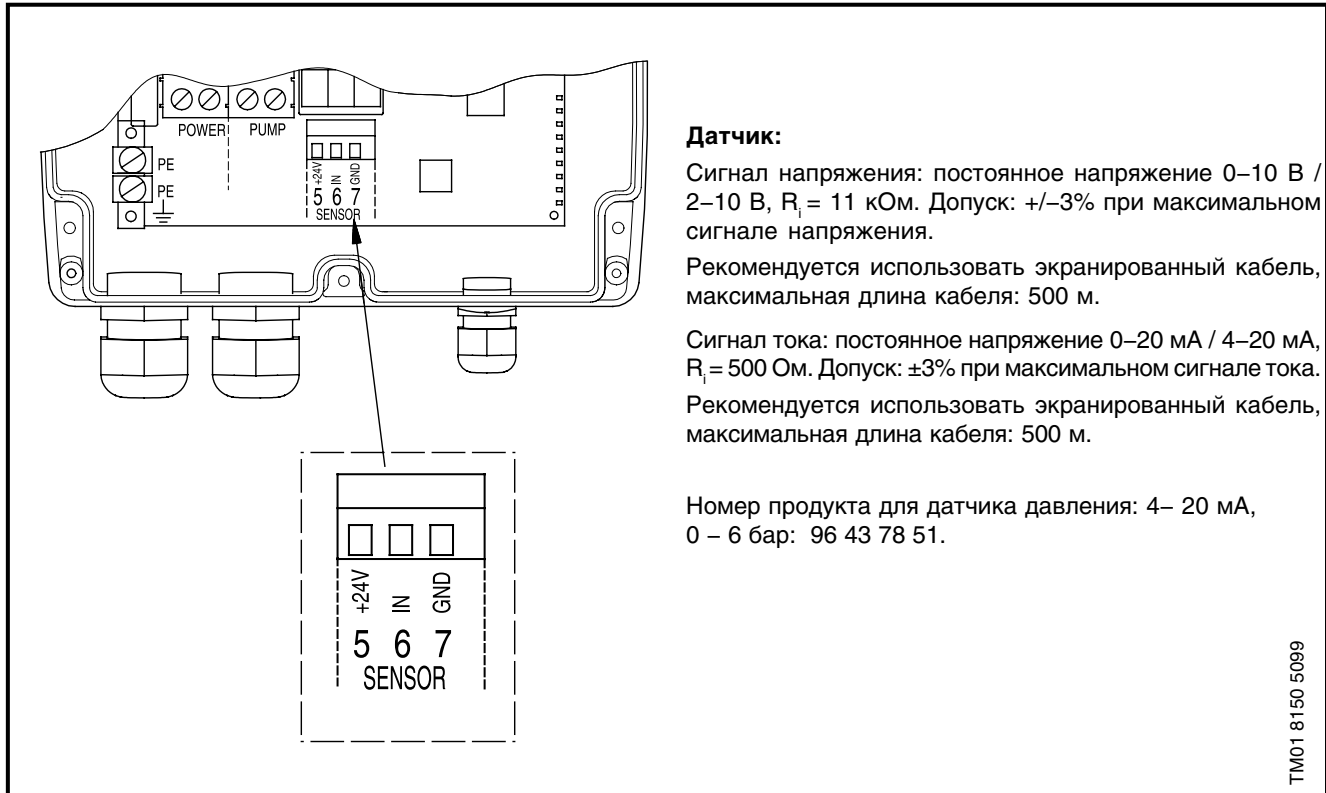
Датчик 2:

Потенциометр: постоянное напряжение 0 – 24 В, 10 кОм (через внутренний источник напряжения). Рекомендуется использовать экранированный кабель, максимальная длина кабеля: 100 м.

Сигнал напряжения: постоянное напряжение 0 – 10 В/2 – 10 В, $R_i = 11 \text{ кОм}$.
Допуск: $\pm 3\%$ при максимальном сигнале напряжения. Рекомендуется использовать экранированный кабель, максимальная длина кабеля: 500 м.

Сигнал тока: постоянное напряжение 0 – 20 мА/4 – 20 мА, $R_i = 500 \text{ Ом}$.
Допуск: $\pm 3\%$ при максимальном сигнале тока. Рекомендуется использовать экранированный кабель, максимальная длина кабеля: 500 м.

Электрическое подключение CU 301

**Датчик:**

Сигнал напряжения: постоянное напряжение 0–10 В / 2–10 В, $R_i = 11 \text{ кОм}$. Допуск: $\pm 3\%$ при максимальном сигнале напряжения.

Рекомендуется использовать экранированный кабель, максимальная длина кабеля: 500 м.

Сигнал тока: постоянное напряжение 0–20 мА / 4–20 мА, $R_i = 500 \text{ Ом}$. Допуск: $\pm 3\%$ при максимальном сигнале тока.

Рекомендуется использовать экранированный кабель, максимальная длина кабеля: 500 м.

Номер продукта для датчика давления: 4– 20 мА, 0 – 6 бар: 96 43 78 51.

TM01 8150 5099

Выбор кабеля

Кабель в водонепроницаемой оболочке для насосов SQ и SQE имеет допуск к эксплуатации в питьевой воде (сертификат о прохождении испытания KTW). Изоляция жил и оболочка кабеля выполнены из материала на основе EPR.

В приведенной ниже таблице указываются максимальные значения длины кабеля в водонепроницаемой оболочке для различных поперечных сечений жил при падении напряжения 4% согласно IEC 3–64 Serie HD–384 или предписаниям местных электроснабжающих организаций. Если насос работает при большем падении напряжения, мощность снижается. Если напряжение падает ниже 150 В, насос отключается.

Мощность на выходном валу электродвигателя (P2) [кВт]	I1/1 [А]	Максимальная длина кабеля [м]			
		1,5 мм ²	2,5 мм ²	4 мм ²	6 мм ²
0,1–0,63	4,15	86	144		
0,7–1,05	6,9	52	86	138	
1,1–1,73	11,1	32	53	86	129

Табличные значения были получены на основании приведенной далее формулы.

Максимальная длина кабеля для однофазного погружного насоса:

$$L = \frac{U \times \Delta U}{I \times 2 \times 100 \times (PF \times \rho / q)} \quad [\text{м}]$$

где:

L = длина кабеля в метрах

U = номинальное напряжение в вольтах

ΔU = падение напряжения в %

I = номинальный ток электродвигателя в амперах

ρ = удельное сопротивление: 0,02 Ом \times мм²/м

PF = 1

q = поперечное сечение жил кабеля в водонепроницаемой оболочке

Пример:

Напряжение питания: 230 В

Падение напряжения: 4%

Ток электродвигателя: 11,1 А

q = 1,5 мм² – поперечное сечение жил кабеля

$$L = \frac{230 \times 4}{11,1 \times 2 \times 100 \times (1 \times 0,02 / 1,5)} \quad [\text{м}]$$

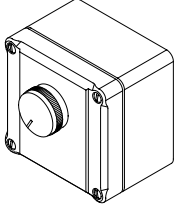
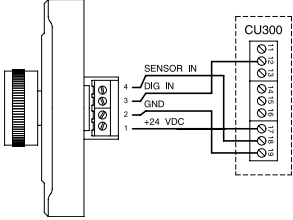
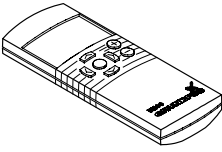
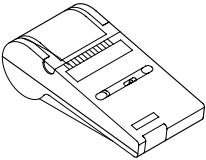
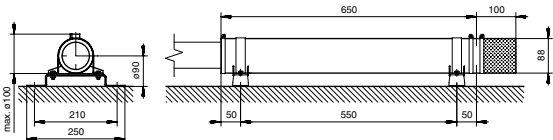
L = 32 метра.



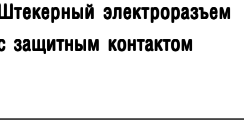
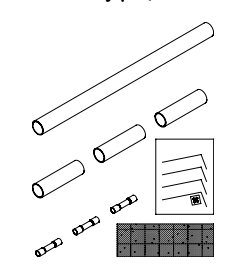


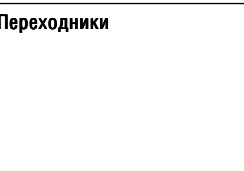

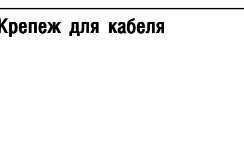
Комплекты постоянного давления: SQE 3–65, SQE 5–70

Содержание	Описание	Номер продукта
Насос SQE, включая кабель длиной 40 м		SQE 3–65 96 04 32 09
Блок управления, CU 301		
Мембранный напорный гидробак	8 литров	SQE 5–70 96 04 32 10
Датчик давления	PT 0–6 бар	
Манометр	10 бар, Ø63	
Шаровой клапан	3/4"	
Зажимы	20 штук	


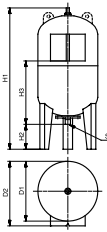

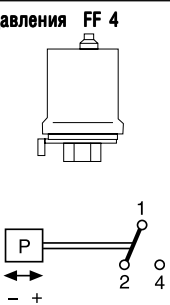
Комплект Flex (Комплекты постоянного давления без насоса)



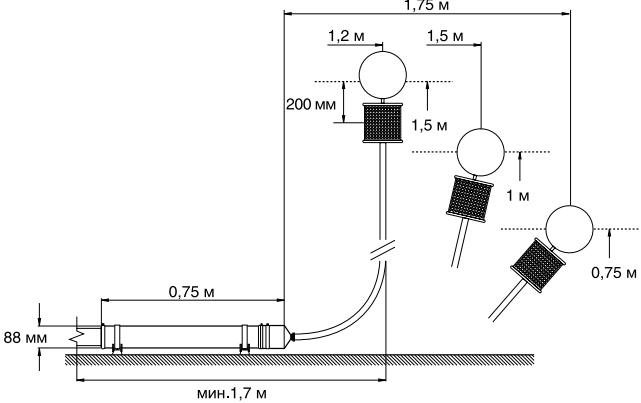
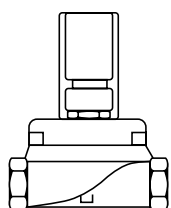
Содержание	Описание	Номер продукта
Блок управления, CU 301		96 04 32 11
Мембранный напорный гидробак	8 литров	
Датчик давления	PT 0–6 бар	
Манометр	10 бар, Ø63	
Шаровой клапан	3/4"	
Зажимы	20 штук	

Внешний вид	Описание	Вариант	№ продукта
 <p>ТМ00 2604 4793</p>	<p>Внешний потенциометр в корпусе для настенного монтажа. Экранированные кабели, 4–проводный кабель. Максимальная длина кабеля: 100 м.</p>  <p>ТМ01 3291 3798</p>	Потенциометр Grundfos, SPP 1. Класс защиты: IP 55	62 54 68
 <p>ТМ00 8367 4801</p>	Инфракрасный пульт для настройки и контроля параметров.		62 53 33
 <p>ТМ00 8368 2796</p>	Портативный принтер для R100		62 04 80
	Бумажные рулоны для портативного принтера (5 штук)		62 04 81
<p>Датчик уровня</p>	С кабелем длиной 30 м, тип 4390–242	0 – 2,5 бар	96 03 74 89
	С кабелем длиной 65 м, тип 4390–242	0 – 6 бар	96 03 74 90
	С кабелем длиной 105 м, тип 4390–242	0 – 10 бар	96 03 74 91
<p>Реле расхода</p>	<p>Тип 123 для SQE 1 / SQE 2, SQE 3 и подключения к CU 300, изготовлено из бронзы/нержавеющей стали, оснащено кабелем подключения 2 x 0,75 длиной 2 м, монтажное положение горизонтальное. Подача: макс. 5 м³/ч, отключение при падении подачи ниже 3 л/мин. Рабочее давление: макс. 10 бар при +20°C. Диапазон значений температуры: от 0°C до +40°C. Нагрузка контактов: 20 В, 0,1 А. Присоединение: Rp 1" Класс защиты: IP 55</p>	Необходим только в случае параллельного подключения SQE 1 через пульт управления CU300 (как главный). Все SQE1, SQE2, SQE3 с датчиком давления 0–10 бар с подключением через CU300 (версии не ниже 04). А также для всех SQE1, SQE2, SQE3 с подключением через CU300 (до версии 03).	96 03 73 32
<p>Реле расхода</p>	<p>Тип FS 200 для SQE 5 / SQE 7 и подключения к CU300, изготовлено из бронзы / нержавеющей стали, оснащено кабелем подключения 2 x 0,75 длиной 2 м. Подача: макс. 12 м³/ч, отключение при падении подачи ниже 6 л/мин. Рабочее давление: макс. 10 бар при + 20°C. Диапазон значений температуры: от –20°C до +150°C. Нагрузка контактов: 20 В, 0,5 А, 250 В ~. Присоединение: Rp 1 1/2" Монтажная длина: 112,5 мм. Класс защиты: IP 55</p>	Необходим только в случае параллельного подключения SQE 2, SQE 3, SQE 5, SQE 7 через пульт управления CU300 (как главный). Все SQE 5, SQE 7 с датчиком давления 0–10 бар с подключением через CU300 (версии не ниже 04). А также для всех SQE 5, SQE 7 с подключением через CU 300 (до версии 03).	96 03 75 59
<p>Переносной пульт управления для забора проб с помощью насоса SQE</p>	Имеет встроенный пульт CU 300 с кабелем длиной 1,5 м и удлинителем 1,5 м для подключения насоса		91 07 33 35
<p>Защитный кожух</p>	Заводской номер DIN 1.4301		91 07 19 33
	Сетчатый фильтр Заводской номер DIN 1.4301		91 07 19 34
	Опорные кронштейны Заводской номер DIN 1.4301		91 07 19 35
			

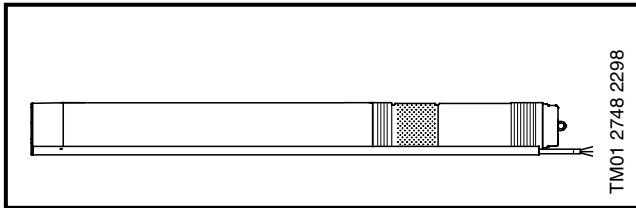
Внешний вид	Описание		№ продукта	
Датчик давления 	Тип MBS 3000, изготовлен из нержавеющей стали. Напряжение питания: от 10 до 30 В пост. Выходной сигнал: 4 – 20 мА Диапазон значений температуры: от 0 до 80°C Присоединение для напорной линии: G 1/4 А Габаритные размеры: 33 мм x длина 51 мм	Диапазон измерений: 0 – 4 бар	00 40 51 60	
		Диапазон измерений: 0 – 6 бар	00 40 51 61	
		Диапазон измерений: 0 – 10 бар	00 40 51 62	
Кабель в водонепроницаемой оболочке 	3-жильный кабель, защитный провод заземления, испытанный КТВ. При заказе просьба указать длину [м].	Вариант Номинальный диаметр [мм]		
		3G 1,5 мм ² (круглый)	9,6 – 12,5	ID 79 46
		3G 2,5 мм ² (круглый)	11,5 – 14,5	ID 79 47
		3G 4,0 мм ² (круглый)	13,0 – 16,0	ID 79 48
		3G 6,0 мм ² (круглый)	14,5 – 20,0	RM 40 98
		3G x 1,5 мм ² (плоский)	6,5 – 13,2	RM 39 52
Штекерный электроразъем с защитным контактом 	Тип 75, материал: "пербунан"	Для плоского кабеля	96 03 75 82	
		3 x 1,5 мм ²		
Кабельная муфта, тип КМ 	Для герметичного соединения кабеля электродвигателя с водонепроницаемым кабелем-удлинителем (круглый или плоский кабель) Для соединения: – кабелей одинакового размера – кабелей различного размера – одиночных выводов кабеля Соединение готово к использованию по прошествии нескольких минут и не нуждается в длительном времени отвердевания, как в случае соединений из смолы. Соединение является неразборным.	Поперечное сечение проводов [мм ²] 3 x 1,5 мм ² , 3 x 2,5 мм 3 x 4,0 мм ² , 3 x 6,0 мм	96 02 14 62 96 02 14 73	
Стальной трос 	Нержавеющая сталь, заводской номер DIN 1.4401. Для крепления и монтажа насоса. При заказе просьба указать длину [м].	Диаметр		
		2 мм	00 ID 89 57	
Зажим для троса 	Нержавеющая сталь, заводской номер DIN 1.4401	По два зажима на петлю	00 ID 89 60	
Переходники 	Нержавеющая сталь 1.4404	1 1/2" AG – 2" IG	91 07 19 36	
		1 1/2" AG – 1 1/4" IG	91 07 19 37	
		1 1/4" AG – 1" IG	91 07 19 38	
Хомуты с кнопками 	Служат для крепления водонепроницаемого кабеля к стояку. Кнопки следует устанавливать через каждые 3 метра. Один комплект предназначается для стояка длиной 45 м.	длина = 7,5 м 16 кнопок	00 11 50 16	
Крепеж для кабеля 	1 комплект (20 шт.) — на 40 м стояка	300 мм в длину x 3,6 мм	96 42 81 77	

1

Внешний вид	Описание			№ продукта																																																																												
Распределительный электрошкаф SQSK	<p>Распределительный электрошкаф для автоматического включения / выключения в функции давления насосов SQ в сочетании с блоком регулирования давления DE.</p> <p>В электрошкафу расположены:</p> <ul style="list-style-type: none"> • многопозиционный переключатель «Н-О-А», • сетевой контактор, • предохранитель цепи управления • клеммная колодка для подключения однополюсного реле давления или поплавкового выключателя в качестве защиты от работы всухую. <p>Монтаж выполнен в электрошкафу с классом защиты IP 65, ширина x высота x размер в глубину = 125 x 125 x 75 мм с резьбовыми кабельными муфтами. 1 x ST 16; 1 x ST 11; 1 x SVFK 21 для плоского кабеля.</p>	1 x 220-240 В макс. 11,5 А Температура: 0-40°C		91 07 19 32																																																																												
 <p>Регулятор давления Presscontrol PC 15</p> <p>TM01 3131 3498</p>	<p>Регулятор давления Presscontrol PC 15 предназначен для эксплуатации насосов SQ в автоматическом режиме. Давление включения составляет 1,5 бар, трубное соединение R 1°, оборудован кабелем длиной 1,5 м, штекером с защитным контактом и кабельной муфтой с кабелем длиной 0,4 м. Макс. ток разрыва цепи 10 А для насосов типа: SQ 1 -65, SQ 1 -80, SQ 2 -35, SQ 2 -55, SQ 2 -70, SQ 2 -85, SQ 3 -40, SQ 3 -55, SQ 3 -80</p> <p>Макс. давление: 10 бар. Класс защиты: IP 54</p> <p>Принцип действия: Когда начинается водозабор, насос включается при достижении установленного постоянного значения давления 1,5 бар. (При эксплуатации с мембранным напорным баком между насосом SQ и регулятором Presscontrol включение происходит за счет наличия расхода воды). После включения насоса давление растет согласно рабочей характеристики насоса. Как только водозабор прекратился (расход = 0), насос продолжает работать около 10 секунд и затем выключается. Для предохранения насоса от неисправностей регулятор давления оборудован встроенной защитой от работы всухую, которая отключает насос примерно через 10 секунд после того, как насос прекратил подавать под давлением воду. После устранения неисправностей и для повторного пуска насоса в эксплуатацию необходимо однократно или дважды нажать кнопку сброса в исходное состояние</p>	1 x 230 В		46 52 56																																																																												
<p>Вертикальный мембранный напорный бак</p>  <p>TM02 1589 1501</p>	<p>Мембранный бак для систем питьевого водоснабжения, Макс. давление 10 бар</p> <table border="1"> <thead> <tr> <th rowspan="2">Тип продукта</th> <th rowspan="2">Объем, л</th> <th colspan="6">Размеры, мм</th> <th rowspan="2">Масса, кг</th> <th rowspan="2"></th> </tr> <tr> <th>D1</th> <th>D2</th> <th>H1</th> <th>H2</th> <th>H3</th> <th>S</th> </tr> </thead> <tbody> <tr> <td>GZ-U-19V</td> <td>19</td> <td>270</td> <td></td> <td>411</td> <td></td> <td></td> <td>G1</td> <td>5,0</td> <td>96436605</td> </tr> <tr> <td>GZ-U-24V</td> <td>24</td> <td>270</td> <td></td> <td>485</td> <td></td> <td></td> <td>G1</td> <td>6,0</td> <td>96436606</td> </tr> <tr> <td>GZ-U-50V</td> <td>50</td> <td>380</td> <td></td> <td>790</td> <td>175</td> <td></td> <td>G1</td> <td>13</td> <td>96436607</td> </tr> <tr> <td>GZ-U-60V</td> <td>60</td> <td>380</td> <td>400</td> <td>880</td> <td>170</td> <td>375</td> <td>G1</td> <td>15</td> <td>96436608</td> </tr> <tr> <td>GZ-U-80V</td> <td>80</td> <td>450</td> <td>470</td> <td>850</td> <td>153</td> <td>452</td> <td>G1</td> <td>18</td> <td>96436609</td> </tr> <tr> <td>GZ-U-100V</td> <td>100</td> <td>450</td> <td>470</td> <td>949</td> <td>153</td> <td>490</td> <td>G1</td> <td>20</td> <td>96436610</td> </tr> </tbody> </table>				Тип продукта	Объем, л	Размеры, мм						Масса, кг		D1	D2	H1	H2	H3	S	GZ-U-19V	19	270		411			G1	5,0	96436605	GZ-U-24V	24	270		485			G1	6,0	96436606	GZ-U-50V	50	380		790	175		G1	13	96436607	GZ-U-60V	60	380	400	880	170	375	G1	15	96436608	GZ-U-80V	80	450	470	850	153	452	G1	18	96436609	GZ-U-100V	100	450	470	949	153	490	G1	20	96436610
Тип продукта	Объем, л	Размеры, мм						Масса, кг																																																																								
		D1	D2	H1	H2	H3	S																																																																									
GZ-U-19V	19	270		411			G1	5,0	96436605																																																																							
GZ-U-24V	24	270		485			G1	6,0	96436606																																																																							
GZ-U-50V	50	380		790	175		G1	13	96436607																																																																							
GZ-U-60V	60	380	400	880	170	375	G1	15	96436608																																																																							
GZ-U-80V	80	450	470	850	153	452	G1	18	96436609																																																																							
GZ-U-100V	100	450	470	949	153	490	G1	20	96436610																																																																							
<p>Манометр</p>  <p>TM01 3092 3498</p>	<p>С латунной трубчатой пружиной</p> <table border="1"> <thead> <tr> <th rowspan="2"></th> <th colspan="2">Показания, бар</th> <th rowspan="2">Присоединительная резьба R, в дюймах</th> <th rowspan="2"></th> </tr> <tr> <th>0 - 6</th> <th>0 - 10</th> </tr> </thead> <tbody> <tr> <td>Корпус диаметром 63 мм</td> <td>0 - 6</td> <td></td> <td>1/4</td> <td>00 92 04 22</td> </tr> <tr> <td></td> <td>0 - 10</td> <td></td> <td>1/4</td> <td>00 92 04 10</td> </tr> </tbody> </table>					Показания, бар		Присоединительная резьба R, в дюймах		0 - 6	0 - 10	Корпус диаметром 63 мм	0 - 6		1/4	00 92 04 22		0 - 10		1/4	00 92 04 10																																																											
	Показания, бар		Присоединительная резьба R, в дюймах																																																																													
	0 - 6	0 - 10																																																																														
Корпус диаметром 63 мм	0 - 6		1/4	00 92 04 22																																																																												
	0 - 10		1/4	00 92 04 10																																																																												
Принадлежности к манометру	<p>Переходная муфта для манометра, латунь</p> <p>Манометрический кран с поворотной муфтой</p> <p>Трехлинейный контрольный распределительный кран для манометра</p> <p>Переходная муфта для манометра, латунь</p> <table border="1"> <thead> <tr> <th></th> <th>1/4 (внутр.) x 1/2 (наружная)</th> <th>1/2</th> <th>1/2</th> <th>1/4 (внутр.) x 1/2 (наружная)</th> </tr> </thead> <tbody> <tr> <td></td> <td>00 ID 90 10</td> <td>00 ID 90 11</td> <td>00 ID 90 12</td> <td>00 ID 83 35</td> </tr> </tbody> </table>					1/4 (внутр.) x 1/2 (наружная)	1/2	1/2	1/4 (внутр.) x 1/2 (наружная)		00 ID 90 10	00 ID 90 11	00 ID 90 12	00 ID 83 35																																																																		
	1/4 (внутр.) x 1/2 (наружная)	1/2	1/2	1/4 (внутр.) x 1/2 (наружная)																																																																												
	00 ID 90 10	00 ID 90 11	00 ID 90 12	00 ID 83 35																																																																												
<p>Реле давления FF 4</p>  <p>TM01 3092 3498</p>	<p>Однополюсное подключение, без реле защиты электродвигателей</p> <p>Номинальное напряжение: 500 В переменного тока</p> <p>Номинальный ток: AC 1, 230 В, 16 А AC 1, 400 В, 10 А AC 11, 230 В, 6 А AC 11, 400 В, 4 А</p> <p>Допустимая температура окружающей среды от -20°C до +70°C, присоединительный размер R 3/8", с регулировочной шкалой</p> <table border="1"> <thead> <tr> <th>Типоразмер</th> <th>Установочный диапазон давлений, бар Включено - минимум Выключено - максимум</th> <th>Изделие №</th> </tr> </thead> <tbody> <tr> <td>FF 4 - 4</td> <td>0,22 - 4</td> <td>00 ID 89 52</td> </tr> <tr> <td>FF 4 - 8</td> <td>0,5 - 8</td> <td>00 ID 89 53</td> </tr> <tr> <td>FF 4 - 16</td> <td>1 - 16</td> <td>00 ID 89 54</td> </tr> <tr> <td>FF 4 - 32</td> <td>2 - 32</td> <td>00 ID 90 74</td> </tr> </tbody> </table>				Типоразмер	Установочный диапазон давлений, бар Включено - минимум Выключено - максимум	Изделие №	FF 4 - 4	0,22 - 4	00 ID 89 52	FF 4 - 8	0,5 - 8	00 ID 89 53	FF 4 - 16	1 - 16	00 ID 89 54	FF 4 - 32	2 - 32	00 ID 90 74																																																													
Типоразмер	Установочный диапазон давлений, бар Включено - минимум Выключено - максимум	Изделие №																																																																														
FF 4 - 4	0,22 - 4	00 ID 89 52																																																																														
FF 4 - 8	0,5 - 8	00 ID 89 53																																																																														
FF 4 - 16	1 - 16	00 ID 89 54																																																																														
FF 4 - 32	2 - 32	00 ID 90 74																																																																														

Внешний вид	Описание	№ продукта																																			
Напорный кожух	<p>Для насосов SQ/SQE. Максимальное давление на входе – 15 бар. Максимальное давление на выходе – 25 бар. Общая длина напорного модуля 1170 мм. Присоединение PJE DN32. Кабельный ввод под кабель 3 x 1,5 мм². Материал 1.4301 (нержавеющая сталь)</p> 	91 07 33 52																																			
Хомуты для крепления	Материал 1.4301 (нержавеющая сталь). В комплекте 2 штуки	91 07 19 35																																			
Клеммная коробка	Для напорного кожуха, класс защиты IP 54.	96 43 69 50																																			
Муфта PJE R 1 1/4"	 <p>Для напорного кожуха, уплотнение EDRM. В комплекте 2 шт.</p>	00 41 99 11																																			
Охлаждающий кожух с всасывающим фильтром	<p>Охлаждающий кожух с хомутами для крепления, переходником для переключения шланга 1 1/4" и поплавковым фильтром на всасывании. В комплект входит шланг 1 1/4" длиной 2 м, диаметр поплавка 15 см</p> 	91 07 22 72																																			
Комплект автоматического переключения в схеме альтернативного водоснабжения дождевой водой с соленоидным вентилем	В комплект входят розетка для подключения устройства управления CU 301, сетевой кабель для напряжения питания 1 x 230 В, 50 Гц, I _{max} = 16 А, соленоидный вентиль 3/4" с кабелем 2 м, датчик влажности с кабелем 10 м и штеткером.	91 07 50 40																																			
Комплект автоматического переключения в схеме альтернативного водоснабжения дождевой водой	В комплект входят розетка для подключения устройства управления CU 301, сетевой кабель для напряжения питания 1 x 230 В, 50 Гц, I _{max} = 16 А, датчик влажности с кабелем 10 м и штеткером, четырехугольный штеткер для подключения соленоидного вентиля.	91 07 50 41																																			
Соленоидный вентиль	 <p>Двухходовой нормально замкнутый. Корпус выполнен из латуни. Материал мембраны NBR (нитрил бутиловый каучук). Корпус механизма выполнен из пластика, армированного стекловолокном. Напряжение питания 1x 220/230 В, 50 Гц Максимальная температура окружающей среды – 50°C. Для полного открытия необходим перепад давления не менее 0,5 бар</p> <table border="1"> <thead> <tr> <th>Номинальный Ø, мм</th> <th>Присоединение</th> <th>Диапазон давления, бар</th> <th>Kv, м³/ч</th> <th>№ продукта</th> </tr> </thead> <tbody> <tr> <td>13</td> <td>G 1/2</td> <td>0,2 – 10</td> <td>3,0</td> <td>00 ID 90 46</td> </tr> <tr> <td>20</td> <td>G 3/4</td> <td>0,2 – 10</td> <td>6,5</td> <td>00 ID 90 47</td> </tr> <tr> <td>25</td> <td>G 1</td> <td>0,2 – 10</td> <td>10,0</td> <td>00 ID 90 48</td> </tr> <tr> <td>32</td> <td>G 1 1/4</td> <td>0,2 – 16</td> <td>15,0</td> <td>00 ID 90 49</td> </tr> <tr> <td>40</td> <td>G 1 1/2</td> <td>0,2 – 12</td> <td>21,0</td> <td>00 ID 90 50</td> </tr> <tr> <td>50</td> <td>G 2</td> <td>0,2 – 10</td> <td>31,0</td> <td>00 ID 90 51</td> </tr> </tbody> </table>	Номинальный Ø, мм	Присоединение	Диапазон давления, бар	Kv, м ³ /ч	№ продукта	13	G 1/2	0,2 – 10	3,0	00 ID 90 46	20	G 3/4	0,2 – 10	6,5	00 ID 90 47	25	G 1	0,2 – 10	10,0	00 ID 90 48	32	G 1 1/4	0,2 – 16	15,0	00 ID 90 49	40	G 1 1/2	0,2 – 12	21,0	00 ID 90 50	50	G 2	0,2 – 10	31,0	00 ID 90 51	
Номинальный Ø, мм	Присоединение	Диапазон давления, бар	Kv, м ³ /ч	№ продукта																																	
13	G 1/2	0,2 – 10	3,0	00 ID 90 46																																	
20	G 3/4	0,2 – 10	6,5	00 ID 90 47																																	
25	G 1	0,2 – 10	10,0	00 ID 90 48																																	
32	G 1 1/4	0,2 – 16	15,0	00 ID 90 49																																	
40	G 1 1/2	0,2 – 12	21,0	00 ID 90 50																																	
50	G 2	0,2 – 10	31,0	00 ID 90 51																																	

Номера продуктов для полных блоков, включая кабель длиной 1,5 м



1

Полный блок: SQ 1, SQ 1-N, SQE 1

Тип насоса	Двигатель		Номер продукта
	Тип	Выходная мощность двигателя (P ₂) [кВт]	
SQ 1 - 35	MS 3	0.1 - 0.63	96 08 01 51
SQ 1 - 35 N	MS 3 - NE	0.1 - 0.63	96 08 05 66
SQE 1 - 35	MSE 3	0.1 - 0.63	96 08 01 84
SQ 1 - 50	MS 3	0.1 - 0.63	96 08 01 52
SQ 1 - 50 N	MS 3 - NE	0.1 - 0.63	96 08 05 67
SQE 1 - 50	MSE 3	0.1 - 0.63	96 08 01 85
SQ 1 - 65	MS 3	0.1 - 0.63	96 08 01 53
SQ 1 - 65 N	MS 3 - NE	0.1 - 0.63	96 08 05 68
SQE 1 - 65	MSE 3	0.1 - 0.63	96 08 01 86
SQ 1 - 80	MS 3	0.7 - 1.05	96 08 01 61
SQ 1 - 80 N	MS 3 - NE	0.7 - 1.05	96 08 05 76
SQE 1 - 80	MSE 3	0.7 - 1.05	96 08 01 94
SQ 1 - 95	MS 3	0.7 - 1.05	96 08 01 62
SQ 1 - 95 N	MS 3 - NE	0.7 - 1.05	96 08 05 77
SQE 1 - 95	MSE 3	0.7 - 1.05	96 08 01 95
SQ 1 - 110	MS 3	0.7 - 1.05	96 08 01 63
SQ 1 - 110 N	MS 3 - NE	0.7 - 1.05	96 08 05 78
SQE 1 - 110	MSE 3	0.7 - 1.05	96 08 01 96
SQ 1 - 125	MS 3	1.1 - 1.73	96 08 01 72
SQ 1 - 125 N	MS 3 - NE	1.1 - 1.73	96 08 05 87
SQE 1 - 125	MSE 3	1.1 - 1.73	96 08 02 05
SQ 1 - 140	MS 3	1.1 - 1.73	96 08 01 73
SQ 1 - 140 N	MS 3 - NE	1.1 - 1.73	96 08 05 88
SQE 1 - 140	MSE 3	1.1 - 1.73	96 08 02 06
SQ 1 - 155	MS 3	1.1 - 1.73	96 08 01 74
SQ 1 - 155 N	MS 3 - NE	1.1 - 1.73	96 08 05 89
SQE 1 - 155	MSE 3	1.1 - 1.73	96 08 02 07

Полный блок: SQ 2, SQ 2-N, SQE 2

Тип насоса	Двигатель		Номер продукта
	Тип	Выходная мощность двигателя (P ₂) [кВт]	
SQ 2 - 35	MS 3	0.1 - 0.63	96 08 01 54
SQ 2 - 35 N	MS 3 - NE	0.1 - 0.63	96 08 05 69
SQE 2 - 35	MSE 3	0.1 - 0.63	96 08 01 87
SQ 2 - 55	MS 3	0.7 - 1.05	96 08 01 55
SQ 2 - 55 N	MS 3 - NE	0.7 - 1.05	96 08 05 70
SQE 2 - 55	MSE 3	0.7 - 1.05	96 08 01 88
SQ 2 - 70	MS 3	0.7 - 1.05	96 08 01 64
SQ 2 - 70 N	MS 3 - NE	0.7 - 1.05	96 08 05 79
SQE 2 - 70	MSE 3	0.7 - 1.05	96 08 01 97
SQ 2 - 85	MS 3	1.1 - 1.73	96 08 01 65
SQ 2 - 85 N	MS 3 - NE	1.1 - 1.73	96 08 05 80
SQE 2 - 85	MSE 3	1.1 - 1.73	96 08 01 98
SQ 2 - 100	MS 3	1.1 - 1.73	96 08 01 75
SQ 2 - 100 N	MS 3 - NE	1.1 - 1.73	96 08 05 90
SQE 2 - 100	MSE 3	1.1 - 1.73	96 08 02 08
SQ 2 - 115	MS 3	1.1 - 1.73	96 08 01 76
SQ 2 - 115 N	MS 3 - NE	1.1 - 1.73	96 08 05 91
SQE 2 - 115	MSE 3	1.1 - 1.73	96 08 02 09

Полный блок: SQ 3, SQ 3-N, SQE 3

Тип насоса	Двигатель		Номер продукта
	Тип	Выходная мощность двигателя (P ₂) [кВт]	
SQ 3 - 30	MS 3	0.1 - 0.63	96 08 01 56
SQ 3 - 30 N	MS 3 - NE	0.1 - 0.63	96 08 05 71
SQE 3 - 30	MSE 3	0.1 - 0.63	96 08 01 89
SQ 3 - 40	MS 3	0.1 - 0.63	96 08 01 57
SQ 3 - 40 N	MS 3 - NE	0.1 - 0.63	96 08 05 72
SQE 3 - 40	MSE 3	0.1 - 0.63	96 08 01 90
SQ 3 - 55	MS 3	0.7 - 1.05	96 08 01 66
SQ 3 - 55 N	MS 3 - NE	0.7 - 1.05	96 08 05 81
SQE 3 - 55	MSE 3	0.7 - 1.05	96 08 01 99
SQ 3 - 65	MS 3	0.7 - 1.05	96 08 01 67
SQ 3 - 65 N	MS 3 - NE	0.7 - 1.05	96 08 05 82
SQE 3 - 65	MSE 3	0.7 - 1.05	96 08 02 00
SQ 3 - 80	MS 3	1.1 - 1.73	96 08 01 78
SQ 3 - 80 N	MS 3 - NE	1.1 - 1.73	96 08 05 93
SQE 3 - 80	MSE 3	1.1 - 1.73	96 08 02 11
SQ 3 - 95	MS 3	1.1 - 1.73	96 08 01 79
SQ 3 - 95 N	MS 3 - NE	1.1 - 1.73	96 08 05 94
SQE 3 - 95	MSE 3	1.1 - 1.73	96 08 02 12
SQ 3 - 105	MS 3	1.1 - 1.73	96 08 01 80
SQ 3 - 105 N	MS 3 - NE	1.1 - 1.73	96 08 05 95
SQE 3 - 105	MSE 3	1.1 - 1.73	96 08 02 13

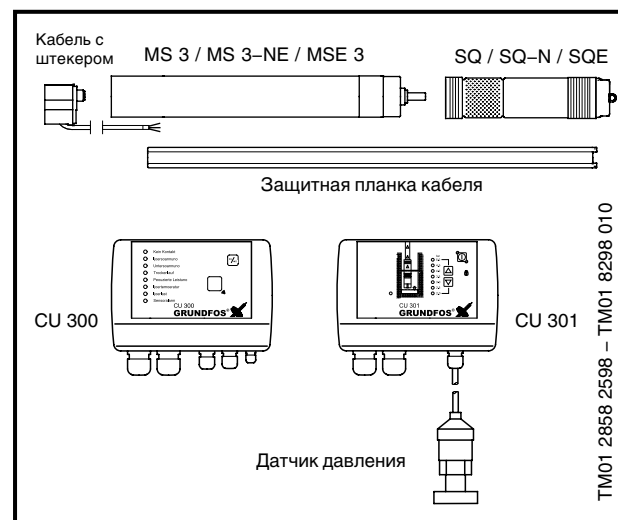
Полный блок: SQ 5, SQ 5-N, SQE 5

Тип насоса	Двигатель		Номер продукта
	Тип	Выходная мощность двигателя (P ₂) [кВт]	
SQ 5 - 15	MS 3	0.1 - 0.63	96 08 01 58
SQ 5 - 15 N	MS 3 - NE	0.1 - 0.63	96 08 05 73
SQE 5 - 15	MSE 3	0.1 - 0.63	96 08 01 91
SQ 5 - 25	MS 3	0.1 - 0.63	96 08 01 59
SQ 5 - 25 N	MS 3 - NE	0.1 - 0.63	96 08 05 74
SQE 5 - 25	MSE 3	0.1 - 0.63	96 08 01 92
SQ 5 - 35	MS 3	0.7 - 1.05	96 08 01 68
SQ 5 - 35 N	MS 3 - NE	0.7 - 1.05	96 08 05 83
SQE 5 - 35	MSE 3	0.7 - 1.05	96 08 02 01
SQ 5 - 50	MS 3	1.1 - 1.73	96 08 01 69
SQ 5 - 50 N	MS 3 - NE	1.1 - 1.73	96 08 05 84
SQE 5 - 50	MSE 3	1.1 - 1.73	96 08 02 02
SQ 5 - 60	MS 3	1.1 - 1.73	96 08 01 81
SQ 5 - 60 N	MS 3 - NE	1.1 - 1.73	96 08 05 96
SQE 5 - 60	MSE 3	1.1 - 1.73	96 08 02 14
SQ 5 - 70	MS 3	1.1 - 1.73	96 08 01 82
SQ 5 - 70 N	MS 3 - NE	1.1 - 1.73	96 08 05 97
SQE 5 - 70	MSE 3	1.1 - 1.73	96 08 02 15

Полный блок: SQ 7, SQ 7-N, SQE 7

Тип насоса	Двигатель		Номер продукта
	Тип	Выходная мощность двигателя (P ₂) [кВт]	
SQ 7 - 15	MS 3	0.1 - 0.63	96 08 01 60
SQ 7 - 15 N	MS 3 - NE	0.1 - 0.63	96 08 05 75
SQE 7 - 15	MSE 3	0.1 - 0.63	96 08 01 93
SQ 7 - 30	MS 3	0.7 - 1.05	96 08 01 70
SQ 7 - 30 N	MS 3 - NE	0.7 - 1.05	96 08 05 85
SQE 7 - 30	MSE 3	0.7 - 1.05	96 08 02 03
SQ 7 - 40	MS 3	1.1 - 1.73	96 08 01 71
SQ 7 - 40 N	MS 3 - NE	1.1 - 1.73	96 08 05 86
SQE 7 - 40	MSE 3	1.1 - 1.73	96 08 02 04

Номера продуктов для различных типов комплектации



SQ, SQE, насос без двигателя

SQ, SQE 1

Тип насоса	Номер продукта	Выходная мощность двигателя (P ₂) [кВт]
		MS 3/MSE 3
SQ, SQE 1 - 35	96 08 03 81	0.1 - 0.63
SQ, SQE 1 - 50	96 08 03 82	0.1 - 0.63
SQ, SQE 1 - 65	96 08 03 83	0.1 - 0.63
SQ, SQE 1 - 80	96 08 03 91	0.7 - 1.05
SQ, SQE 1 - 95	96 08 03 92	0.7 - 1.05
SQ, SQE 1 - 110	96 08 03 93	0.7 - 1.05
SQ, SQE 1 - 125	96 08 04 02	1.1 - 1.73
SQ, SQE 1 - 140	96 08 04 03	1.1 - 1.73
SQ, SQE 1 - 155	96 08 04 04	1.1 - 1.73

SQ, SQE 2

Тип насоса	Номер продукта	Выходная мощность двигателя (P ₂) [кВт]
		MS 3/MSE 3
SQ, SQE 2 - 35	96 08 03 84	0.1 - 0.63
SQ, SQE 2 - 55	96 08 03 85	0.7 - 1.05
SQ, SQE 2 - 70	96 08 03 94	0.7 - 1.05
SQ, SQE 2 - 85	96 08 03 95	1.1 - 1.73
SQ, SQE 2 - 100	96 08 04 05	1.1 - 1.73
SQ, SQE 2 - 115	96 08 04 06	1.1 - 1.73

SQ, SQE 3

Тип насоса	Номер продукта	Выходная мощность двигателя (P ₂) [кВт]
		MS 3/MSE 3
SQ, SQE 3 - 30	96 08 03 86	0.1 - 0.63
SQ, SQE 3 - 40	96 08 03 87	0.1 - 0.63
SQ, SQE 3 - 55	96 08 03 96	0.7 - 1.05
SQ, SQE 3 - 65	96 08 03 97	0.7 - 1.05
SQ, SQE 3 - 80	96 08 04 08	1.1 - 1.73
SQ, SQE 3 - 95	96 08 04 09	1.1 - 1.73
SQ, SQE 3 - 105	96 08 04 10	1.1 - 1.73

SQ, SQE 5

Тип насоса	Номер продукта	Выходная мощность двигателя (P ₂) [кВт]
		MS 3/MSE 3
SQ, SQE 5 - 15	96 08 03 88	0.1 - 0.63
SQ, SQE 5 - 25	96 08 03 89	0.1 - 0.63
SQ, SQE 5 - 35	96 08 03 98	0.7 - 1.05
SQ, SQE 5 - 50	96 08 03 99	1.1 - 1.73
SQ, SQE 5 - 60	96 08 04 11	1.1 - 1.73
SQ, SQE 5 - 70	96 08 04 12	1.1 - 1.73

SQ, SQE 7

Тип насоса	Номер продукта	Выходная мощность двигателя (P ₂) [кВт]
		MS 3/MSE 3
SQ, SQE 7 - 15	96 08 03 90	0.1 - 0.63
SQ, SQE 7 - 30	96 08 04 00	0.7 - 1.05
SQ, SQE 7 - 40	96 08 04 01	1.1 - 1.73

Насос SQ – N без двигателя

SQ 1-N

Тип насоса	Номер продукта	Выходная мощность двигателя (P ₂) [кВт]
		MS 3 – NE
SQ 1 - 35 N	96 08 07 16	0.1 - 0.63
SQ 1 - 50 N	96 08 07 17	0.1 - 0.63
SQ 1 - 65 N	96 08 07 18	0.1 - 0.63
SQ 1 - 80 N	96 08 07 26	0.7 - 1.05
SQ 1 - 95 N	96 08 07 27	0.7 - 1.05
SQ 1 - 110 N	96 08 07 28	0.7 - 1.05
SQ 1 - 125 N	96 08 07 37	1.1 - 1.73
SQ 1 - 140 N	96 08 07 38	1.1 - 1.73
SQ 1 - 155 N	96 08 07 39	1.1 - 1.73

SQ 2-N

Тип насоса	Номер продукта	Выходная мощность двигателя (P ₂) [кВт]
		MS 3 – NE
SQ 2 - 35 N	96 08 07 19	0.1 - 0.63
SQ 2 - 55 N	96 08 07 20	0.7 - 1.05
SQ 2 - 70 N	96 08 07 29	0.7 - 1.05
SQ 2 - 85 N	96 08 07 30	1.1 - 1.73
SQ 2 - 100 N	96 08 07 40	1.1 - 1.73
SQ 2 - 115 N	96 08 07 41	1.1 - 1.73

SQ 3-N

Тип насоса	Номер продукта	Выходная мощность двигателя (P ₂) [кВт]
		MS 3 – NE
SQ 3 - 30 N	96 08 07 21	0.1 - 0.63
SQ 3 - 40 N	96 08 07 22	0.1 - 0.63
SQ 3 - 55 N	96 08 07 31	0.7 - 1.05
SQ 3 - 65 N	96 08 07 32	0.7 - 1.05
SQ 3 - 80 N	96 08 07 43	1.1 - 1.73
SQ 3 - 95 N	96 08 07 44	1.1 - 1.73
SQ 3 - 105 N	96 08 07 45	1.1 - 1.73

SQ 5-N

Тип насоса	Номер продукта	Выходная мощность двигателя (P ₂) [кВт]
		MS 3 – NE
SQ 5 - 15 N	96 08 07 23	0.1 - 0.63
SQ 5 - 25 N	96 08 07 24	0.1 - 0.63
SQ 5 - 35 N	96 08 07 33	0.7 - 1.05
SQ 5 - 50 N	96 08 07 34	1.1 - 1.73
SQ 5 - 60 N	96 08 07 46	1.1 - 1.73
SQ 5 - 70 N	96 08 07 47	1.1 - 1.73

SQ 7-N

Тип насоса	Номер продукта	Выходная мощность двигателя (P ₂) [кВт]
		MS 3 – NE
SQ 7 - 15 N	96 08 07 25	0.1 - 0.63
SQ 7 - 30 N	96 08 07 35	0.7 - 1.05
SQ 7 - 40 N	96 08 07 36	1.1 - 1.73

Двигатель MS 3 без насоса

1 x 200–240 V

Тип насоса	Мощность P ₂ [кВт]	Ток полной нагрузки P _{in} [A]	Номер продукта
MS 3	0.1 - 0.63	1.4 - 4.9	96 03 73 06
MS 3	0.7 - 1.05	4.9 - 7.6	96 03 73 07
MS 3	1.1 - 1.73	7.6 - 11.1	96 03 73 08

Двигатель MS 3 – NE без насоса

1 x 200–240 V

Тип насоса	Мощность P ₂ [кВт]	Ток полной нагрузки P _{in} [A]	Номер продукта
MS 3 - NE	0.1 - 0.63	1.4 - 4.9	96 05 99 09
MS 3 - NE	0.7 - 1.05	4.9 - 7.6	96 05 99 10
MS 3 - NE	1.1 - 1.73	7.6 - 11.1	96 05 99 11

Двигатель MSE 3 без насоса

1 x 200–240 V

Тип насоса	Мощность P ₂ [кВт]	Ток полной нагрузки P _{in} [A]	Номер продукта
MSE 3	0.1 - 0.63	1.4 - 4.9	96 03 73 02
MSE 3	0.7 - 1.05	4.9 - 7.6	96 03 73 03
MSE 3	1.1 - 1.73	7.6 - 11.1	96 03 73 04

1

Кабели

Кабели для насосов SQ, SQ-N и SQE одобрены для использования с питьевой водой (одобрены KTW).

Ниже в таблице приведены значения максимальной длины кабеля для различных значений поперечного сечения выводов с учетом 4%-го падения напряжения согласно IEC 3-64, серия HD-384 или правилам, устанавливаемым местными органами. Если насос работает при большем падении напряжения, характеристики насоса ухудшаются. Насос выключается, когда напряжение падает ниже 150 В.

Максимальные длины кабелей:

Выходная мощность двигателя [кВт] (P2)	I _н [А]	Максимальная длина [м]			
		1,5 мм ²	2,5 мм ²	4 мм ²	6 мм ²
0,1 – 0,63	4,15	86	144		
0,7 – 1,05	6,9	52	86	138	
1,1 – 1,73	11,1	32	53	86	129

Табличные значения вычислены на основании следующей формулы:

Максимальная длина кабеля однофазного погружного насоса:

$$L = \frac{U \times \Delta U}{1 \times 2 \times 100 \times (PF \times \frac{\rho}{q})} \text{ [м]},$$

где

- L = длина кабеля [м]
- U = номинальное напряжение [В]
- DU = падение напряжения [%]
- I = номинальный ток двигателя [А]
- ρ = удельное сопротивление: 0,02 [Ом мм²/м]
- PF = 1
- q = поперечное сечение кабеля

Пример:

Напряжение питания: 230 В

Падение напряжения: 4%

Ток двигателя: 11,1 [А]

q = кабель 1,5 мм²

$$L = \frac{240 \times 4}{11.1 \times 2 \times 1 \times \frac{0.02}{1.5}} \text{ [м]},$$

где

$$L = 32 \text{ м}$$

Номер изделия из приведенной ниже таблицы относится к следующему:

Один отрезок кабеля с штекером двигателя, в упаковке;

- 6 гаек (M4) для установки штекера;
- 3 винта (PT 3.5 x 10) для установки ограждения кабеля;
- 3 винта (M3 x 6) для установки ограждения кабеля, идущего к сетчатому фильтру на всасывающей линии.

Длина [м]	Поперечное сечение выводов			
	1.5 мм ²	2.5 мм ²	4 мм ²	6 мм ²
	плоский	круглый	круглый	круглый
1.5	96 03 73 91			
5	96 03 73 92			
10	96 03 73 93			
15	96 03 73 94			
20	96 03 73 95			
30	96 03 73 96			
40	96 03 73 97	96 03 75 06		
50	96 03 73 98	96 03 75 07		
60	96 03 73 99	96 03 75 08		
70	96 03 74 01	96 03 75 09		
80	96 03 74 02	96 03 75 10		
90	96 03 74 03	96 03 75 11	96 03 75 13	96 03 75 15
100	96 03 74 72	96 03 75 12	96 03 75 14	96 03 75 16

Для кабелей с поперечным сечением выводов 2,5, 4 и 6 мм² кабель состоит из плоского кабеля двигателя длиной 1,5 м, за которым следует круглый погружной ответвительный кабель.

Защитная планка кабеля

Защитные планки кабеля выпускаются одного размера, в процессе установки их необходимо адаптировать в соответствии с длиной насосов SQ, SQ-N, SQE.

Длина [м]	Номер продукта	
	Заводской номер 1.4301 для SQ, SQE	Заводской номер 1.4401 для SQ-N
0,95	96 03 74 64	96 03 74 65

CU 301

Изделие	Номер продукта
CU 301	96 43 67 53 (Европа)
Руководство для монтажника	V7 15 77 70 XX XX (на английском языке)

CU 300

Изделие	Номер продукта
CU 300	96 42 27 75 (на английском языке)

Варианты руководства на CU 300 на различных языках предоставляются по заказу.

Комплектация SQ

Комплектация насосов SQ, включая отрезки кабеля выбранной длины.

Тип насоса	Длина кабеля (3 x 1,5 мм ²) [м]	Номер продукта
SQ 1 - 65	30	96 08 04 57
SQ 1 - 80	30	96 08 04 66
SQ 1 - 80	50	96 08 04 67
SQ 1 - 140	70	96 08 04 80
SQ 2 - 35	15	96 08 04 58
SQ 2 - 55	10	96 08 04 59
SQ 2 - 55	15	96 08 04 60
SQ 2 - 55	30	96 08 04 61
SQ 2 - 55	60	96 08 04 62
SQ 2 - 70	30	96 08 04 68
SQ 2 - 70	60	96 08 04 70
SQ 2 - 70	80	96 08 04 69
SQ 2 - 85	40	96 08 04 71
SQ 2 - 85	80	96 08 04 72
SQ 3 - 40	15	96 08 04 63
SQ 3 - 40	30	96 08 04 64
SQ 3 - 55	15	96 08 04 73
SQ 3 - 55	30	96 08 04 74
SQ 3 - 65	30	96 08 04 75
SQ 3 - 65	40	96 08 04 76
SQ 3 - 80	30	96 08 04 81
SQ 3 - 80	50	96 08 04 82
SQ 3 - 95	70	96 08 04 83
SQ 3 - 105	80	96 08 04 84
SQ 5 - 35	15	96 08 04 77
SQ 5 - 50	15	96 08 04 78
SQ 5 - 50	30	96 08 04 79
SQ 5 - 60	30	96 08 04 85
SQ 5 - 70	30	96 08 04 86
SQ 7 - 40	15	96 08 04 87

1

Таблица потерь напора

SQ, SQ-N, SQE

в стальных трубопроводах

Потери напора в стальных трубопроводах

В таблице выделенным шрифтом обозначены скорости протекания потока в м/с, а обычным — потери напора в метрах на 100 м прямого трубопровода.

Расход			Потеря напора в стальных трубопроводах														
м³/ч	л/мин	л/с	Номинальный диаметр в дюймах и внутренний диаметр в мм														
			1/2" 15.75	3/4" 21.25	1" 27.00	1 1/4" 35.75	1 1/2" 41.25	2" 52.50	2 1/2" 68.00	3" 80.25	3 1/2" 92.50	4" 105.0	5" 130.0	6" 155.5			
0.6	10	0.16	0.855 9.910	0.470 2.407	0.292 0.784												
0.9	15	0.25	1.282 20.11	0.705 4.862	0.438 1.570	0.249 0.416											
1.2	20	0.33	1.710 33.53	0.940 8.035	0.584 2.588	0.331 0.677	0.249 0.346										
1.5	25	0.42	2.138 49.93	1.174 11.91	0.730 3.834	0.415 1.004	0.312 0.510										
1.8	30	0.50	2.565 69.34	1.409 16.50	0.876 5.277	0.498 1.379	0.374 0.700	0.231 0.223									
2.1	35	0.58	2.993 91.54	1.644 21.75	1.022 6.949	0.581 1.811	0.436 0.914	0.269 0.291									
2.4	40	0.67		1.879 27.66	1.168 8.820	0.664 2.290	0.499 1.160	0.308 0.368									
3.0	50	0.83		2.349 41.40	1.460 13.14	0.830 3.403	0.623 1.719	0.385 0.544	0.229 0.159								
3.6	60	1.00		2.819 57.74	1.751 18.28	0.996 4.718	0.748 2.375	0.462 0.751	0.275 0.218								
4.2	70	1.12		3.288 76.49	2.043 24.18	1.162 6.231	0.873 3.132	0.539 0.988	0.321 0.287	0.231 0.131							
4.8	80	1.33			2.335 30.87	1.328 7.940	0.997 3.988	0.616 1.254	0.367 0.363	0.263 6.164							
5.4	90	1.50			2.627 38.30	1.494 9.828	1.122 4.927	0.693 1.551	0.413 0.449	0.269 0.203							
6.0	100	1.67			2.919 46.49	1.660 11.90	1.247 5.972	0.770 1.875	0.459 0.542	0.329 0.244	0.248 0.124						
7.5	125	2.08			3.649 70.41	2.075 17.93	1.558 8.967	0.962 2.802	0.574 0.809	0.412 0.365	0.310 0.185	0.241 0.101					
9.0	150	2.50			2.490 25.11	1.870 12.53	1.154 3.903	0.668 1.124	0.494 0.506	0.372 0.256	0.289 0.140						
10.5	175	2.92			2.904 33.32	2.182 16.66	1.347 5.179	0.803 1.488	0.576 0.670	0.434 0.338	0.337 0.184						
12	200	3.33			3.319 42.75	2.493 21.36	1.539 6.624	0.918 1.901	0.659 0.855	0.496 0.431	0.385 0.234	0.251 0.084					
15	250	4.17			4.149 64.86	3.117 32.32	1.924 10.03	1.147 2.860	0.823 1.282	0.620 0.646	0.481 0.350	0.314 0.126					
18	300	5.00				3.740 45.52	2.309 14.04	1.377 4.009	0.988 1.792	0.744 0.903	0.577 0.488	0.377 0.175	0.263 0.074				
24	400	6.67				4.987 78.17	3.078 24.04	1.836 6.828	1.317 3.053	0.992 1.530	0.770 0.829	0.502 0.294	0.351 0.124				
30	500	8.33					3.848 36.71	2.295 10.40	1.647 4.622	1.240 2.315	0.962 1.254	0.628 0.445	0.439 0.187				
36	600	10.0					4.618 51.84	2.753 14.62	1.976 6.505	1.488 3.261	1.155 1.757	0.753 0.623	0.526 0.260				
42	700	11.7						3.212 19.52	2.306 8.693	1.736 4.356	1.347 2.345	0.879 0.831	0.614 0.347				
48	800	13.3						3.671 25.20	2.635 11.18	1.984 5.582	1.540 3.009	1.005 1.066	0.702 0.445				
54	900	15.0						4.130 31.51	2.964 13.97	2.232 6.983	1.732 3.762	1.130 1.328	0.790 0.555				
60	1000	16.7						4.589 38.43	3.294 17.06	2.480 8.521	1.925 4.595	1.256 1.616	0.877 0.674				
75	1250	20.8							4.117 26.10	3.100 13.00	2.406 7.010	1.570 2.458	1.097 1.027				
90	1500	25.0							4.941 36.97	3.720 18.42	2.887 9.892	1.883 3.468	1.316 1.444				
105	1750	29.2								4.340 24.76	3.368 13.30	2.197 4.665	1.535 1.934				
120	2000	33.3								4.960 31.94	3.850 17.16	2.511 5.995	1.754 2.496				
150	2500	41.7									4.812 26.26	3.139 9.216	2.193 3.807				
180	3000	50.0										3.767 13.05	2.632 5.417				
240	4000	66.7											5.023 22.72	3.509 8.926			
300	5000	83.3												4.386 14.42			
90° – колено, запорная задвижка			1.0	1.0	1.1	1.2	1.3	1.4	1.5	1.6	1.6	1.7	2.0	2.5			
Тройники, обратные клапаны			4.0	4.0	4.0	5.0	5.0	5.0	6.0	6.0	6.0	7.0	8.0	9.0			

Таблица рассчитана по новой формуле Г. Ланга с величиной $\alpha = 0,02$ при температуре воды 10° С.

Потеря напора в коленах, запорных задвижках, тройниках и обратных клапанах соответствует длине прямого трубопровода, как указано в обеих последних строчках таблицы. Потеря напора в приемных клапанах соответствует двойной потере в тройнике.

Потери напора в трубопроводах из полимерных материалов

В таблице обычным шрифтом обозначены скорости протекания потока в м/с, а выделенным — потери напора в метрах на 100 м прямого трубопровода.

Расход			PELM / PEH PN 10														
м³/ч	л/мин	л/с	PELM				PEH										
			25 20.4	32 26.2	40 32.6	50 40.8	63 51.4	75 61.4	90 73.6	110 90.0	125 102.2	140 114.6	160 130.8	180 147.2			
0.6	10	0.16	0.49 1.8	0.30 0.66	0.19 0.27	0.12 0.085											
0.9	15	0.25	0.76 4.0	0.46 1.14	0.3 0.6	0.19 0.18	0.12 0.63										
1.2	20	0.33	1.0 6.4	0.61 2.2	0.39 0.9	0.25 0.28	0.16 0.11										
1.5	25	0.42	1.3 10.0	0.78 3.5	0.5 1.4	0.32 0.43	0.2 0.17	0.14 0.074									
1.8	30	0.50	1.53 13.0	0.93 4.6	0.6 1.9	0.38 0.57	0.24 0.22	0.17 0.092									
2.1	35	0.58	1.77 16.0	1.08 6.0	0.69 2.0	0.44 0.70	0.28 0.27	0.2 0.12									
2.4	40	0.67	2.05 22.0	1.24 7.5	0.80 3.3	0.51 0.93	0.32 0.35	0.23 0.16	0.16 0.063								
3.0	50	0.83	2.54 37.0	1.54 11.0	0.99 4.8	0.63 1.40	0.4 0.50	0.28 0.22	0.2 0.09								
3.6	60	1.00	3.06 43.0	1.85 15.0	1.2 6.5	0.76 1.90	0.48 0.70	0.34 0.32	0.24 0.13	0.16 0.050							
4.2	70	1.12	3.43 50.0	2.08 18.0	1.34 8.0	0.86 2.50	0.54 0.83	0.38 0.38	0.26 0.17	0.18 0.068							
4.8	80	1.33		2.47 25.0	1.59 10.5	1.02 3.00	0.64 1.20	0.45 0.50	0.31 0.22	0.2 0.084							
5.4	90	1.50		2.78 30.0	1.8 12.0	1.15 3.50	0.72 1.30	0.51 0.57	0.35 0.26	0.24 0.092	0.18 0.05						
6.0	100	1.67		3.1 39.0	2.0 16.0	1.28 4.6	0.8 1.80	0.56 0.73	0.39 0.30	0.26 0.12	0.2 0.07						
7.5	125	2.08		3.86 50.0	2.49 24.0	1.59 6.6	1.00 2.50	0.70 1.10	0.49 0.50	0.33 0.18	0.25 0.10	0.20 0.055					
9.0	150	2.50			3.00 33.0	1.91 8.6	1.20 3.5	0.84 1.40	0.59 0.63	0.39 0.24	0.30 0.13	0.24 0.075					
10.5	175	2.92			3.5 38.0	2.23 11.0	1.41 4.3	0.99 1.80	0.69 0.78	0.46 0.30	0.36 0.18	0.28 0.09					
12	200	3.33			3.99 50.0	2.55 14.0	1.60 5.5	1.12 2.40	0.78 1.0	0.52 0.40	0.41 0.22	0.32 0.12	0.25 0.065				
15	250	4.17				3.19 21.0	2.01 8.0	1.41 3.70	0.98 1.50	0.66 0.57	0.51 0.34	0.40 0.18	0.31 0.105	0.25 0.06			
18	300	5.00				3.82 28.0	2.41 10.5	1.69 4.60	1.18 1.95	0.78 0.77	0.61 0.45	0.48 0.25	0.37 0.13	0.29 0.085			
24	400	6.67					3.21 19.0	2.25 8.0	1.57 3.60	1.05 1.40	0.81 0.78	0.65 0.44	0.50 0.23	0.39 0.15			
30	500	8.33					4.01 28.0	2.81 11.5	1.96 5.0	1.1 2.0	1.02 1.20	0.81 0.63	0.62 0.33	0.49 0.21			
36	600	10.0					4.82 37.0	3.38 15.0	2.35 6.6	1.57 2.60	1.22 1.50	0.97 0.82	0.74 0.45	0.59 0.28			
42	700	11.7					5.64 47.0	3.95 24.0	2.75 8.0	1.84 3.50	1.43 1.90	1.13 1.10	0.87 0.60	0.69 0.40			
48	800	13.3						4.49 26.0	3.13 11.0	2.09 4.5	1.62 2.60	1.29 1.40	0.99 0.81	0.78 0.48			
54	900	15.0						5.07 33.0	3.53 13.5	2.36 5.5	1.83 3.20	1.45 1.70	1.12 0.95	0.08 0.58			
60	1000	16.7						5.64 40.0	3.93 16.0	2.63 6.7	2.04 3.90	1.62 2.2	1.24 1.2	0.96 0.75			
75	1250	20.8							4.89 25.0	3.27 9.0	2.54 5.0	2.02 3.0	1.55 1.6	1.22 0.95			
90	1500	25.0							5.88 33.0	3.93 13.0	3.05 8.0	2.42 4.1	1.86 2.3	1.47 1.40			
105	1750	29.2							6.86 44.0	4.59 17.5	3.56 9.7	2.83 5.7	2.17 3.2	1.72 1.9			
120	2000	33.3								5.23 23.0	4.06 13.0	3.23 7.0	2.48 4.0	1.96 2.4			
150	2500	41.7								6.55 34.0	5.08 18.0	4.04 10.5	3.10 6.0	2.45 3.5			
180	3000	50.0								7.86 45.0	6.1 27.0	4.85 14.0	3.72 7.6	2.94 7.5			
240	4000	66.7									8.13 43.0	6.47 24.0	4.96 13.0	3.92 7.5			
300	5000	83.3										8.08 33.0	6.2 18.0	4.89 11.0			

Таблица основывается на диаграмме.
Шероховатость: K = 0,01 мм
Температура воды t = 10° C